

Coprimorsetto sigillabile di serie / Caratteristiche diverse possono essere realizzate su richiesta. **Fissaggio:** a parete, su cavo/barra passante o su barra DIN tramite accessori forniti unitamente al TA (a seconda del modello)

Sealable terminals cover included / Different characteristics on request
Fixing system: to wall, to cable/passing bar or to DIN rail by accessories supplied with the CT (depending by the type)



TRASFORMATORI DI MISURA / MEASURING TRANSFORMERS

Il corto circuito sui morsetti od il collegamento a terra, possono essere effettuati utilizzando i doppi fast-on o cablando due fili sul medesimo morsetto

The short circuit on terminals or the connection to earth can be achieved by the double fast-on or connecting two wires on the same terminal

TRASFORMATORI DI PROTEZIONE / PROTECTION TRANSFORMERS

Il trasformatore di corrente impiegato come generatore di corrente per relè di protezione, ha caratteristiche elettriche diverse da quelle del trasformatore di misura. Infatti al TA di misura si richiede una saturazione del circuito magnetico con correnti primarie $5I_n$; mentre per il TA di protezione è necessario che il valore della corrente secondaria segua l'incremento della corrente primaria fino a 10 , 15 o $20 I_n$ in modo di garantire l'intervento del relè alla corrente di guasto prevista. È importante non caricare il TA con una prestazione P superiore a quella indicata per non modificare il valore di saturazione del TA. $P = RI^2$ dove:

P = carico sul TA

R = resistenza del relè + resistenza dei cavi

I = corrente secondaria nominale del TA

Caratteristiche diverse possono essere realizzate a richiesta

The C.T. when used as a current generator for protection relays has electrical characteristics which differ from those of the measuring transformer. In fact the measuring C.T. is expected to give a saturation of the magnetic circuit with $5I_n$ in primary currents while, in the case of protective C.T., it is necessary for the secondary current value to follow the increase in the primary current up to 10 - 15 - $20 I_n$, so as to guarantee the intervention of the relay in the case of unforeseen breakdown current. It is important not to load the C.T. with a P performance which is greater than that indicated, so as not to modify the saturation value of the C.T. $P = RI^2$ where:

P = load on the C.T.

R = resistance of the relay + resistance of the cables

I = nominal secondary current of the C.T.

Different characteristics on request

TRASFORMATORI DOPPIO RAPPORTO / DOUBLE RATIO TRANSFORMERS

Doppio rapporto sul secondario:

S1-S2 rapporto minore, S1-S3 rapporto maggiore.

Caratteristiche diverse possono essere realizzate a richiesta

Dual ratio on secondary:

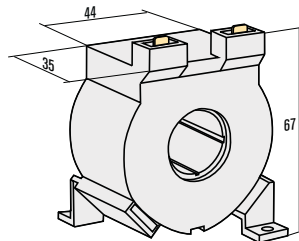
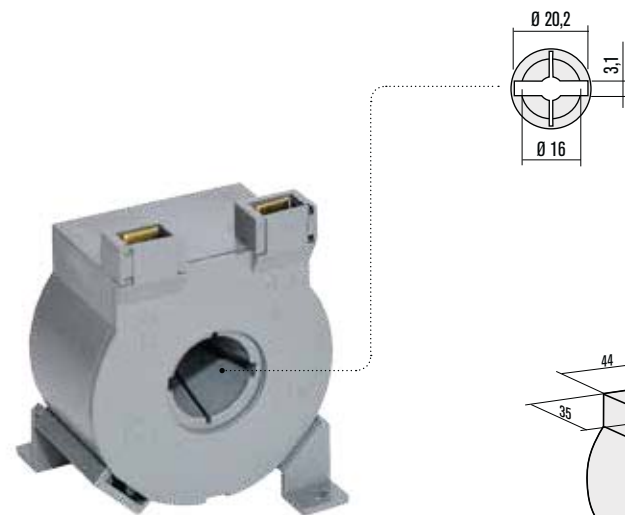
S1-S2 low value, S1-S3 high value

Different characteristics on request

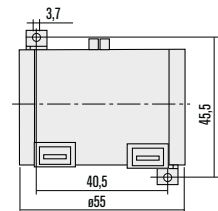
TCB0

Trasformatore adatto per corrente primaria da cavo con diametro massimo di 15 mm o da barra orizzontale 20x3 mm

Transformer suitable for primary current by cable with maximum diameter 15 mm or by horizontal bar 20x3 mm



DIMENSIONI DIMENSIONS (mm)



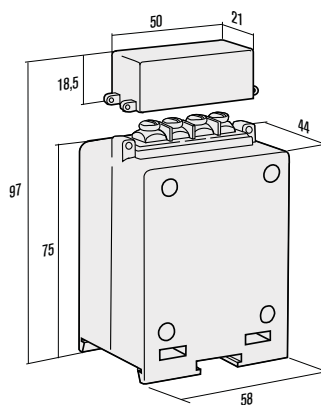
FISSAGGIO FIXING (mm)

Primario Primary	Classe Class 0,5	Classe Class 1	Classe Class 3	Corrente secondaria Secondary current	Corrente secondaria Secondary current	Peso Weight
A	VA	VA	VA	5A	1A	Kg
40	-	-	2	TCB0 40A	TCB0 1 40A	0,25
50	-	-	2	TCB0 50A	TCB0 1 50A	0,25
60	-	-	3	TCB0 60A	TCB0 1 60A	0,25
75	-	-	3	TCB0 75A	TCB0 1 75A	0,25
80	-	-	3	TCB0 80A	TCB0 1 80A	0,25
100	-	3	5	TCB0 100A	TCB0 1 100A	0,25
120	-	3	5	TCB0 120A	TCB0 1 120A	0,25
125	3	4	6	TCB0 125A	TCB0 1 125A	0,25
150	3	4	6	TCB0 150A	TCB0 1 150A	0,25
200	3	4	6	TCB0 200A	TCB0 1 200A	0,25
250	5	7	10	TCB0 250A	TCB0 1 250A	0,25

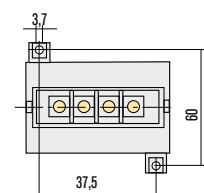
TCBPDE1

Trasformatore a primario avvolto, corrente primaria e secondaria sui morsetti

Transformer with wounded primary; primary and secondary currents on the terminals



DIMENSIONI DIMENSIONS (mm)



FISSAGGIO FIXING (mm)

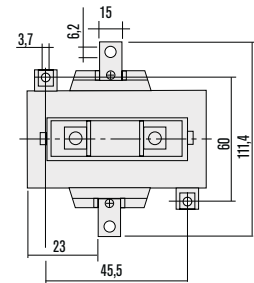
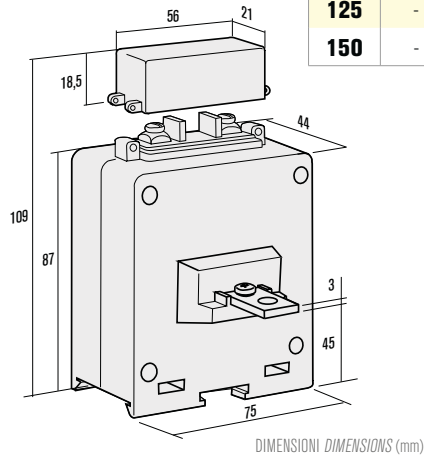
Primario Primary	Classe Class 0,5	Classe Class 1	Classe Class 3	Corrente secondaria Secondary current	Corrente secondaria Secondary current	Peso Weight
A	VA	VA	VA	5A	1A	Kg
1	-	3	6	TCBPDE1 1A	TCBPDE1 1 1A	0,4
5	-	3	6	TCBPDE1 5A	TCBPDE1 1 5A	0,4
10	-	3	6	TCBPDE1 10A	TCBPDE1 1 10A	0,4
15	-	3	6	TCBPDE1 15A	TCBPDE1 1 15A	0,4
20	-	3	6	TCBPDE1 20A	TCBPDE1 1 20A	0,4
25	-	3	6	TCBPDE1 25A	TCBPDE1 1 25A	0,4
30	-	3	6	TCBPDE1 30A	TCBPDE1 1 30A	0,4
40	-	3	6	TCBPDE1 40A	TCBPDE1 1 40A	0,4

ACCESSORI / ACCESSORIES PAG. 60 | N° 1 - 2 - 3

TCBPDE2

ACCESSORI / ACCESSORIES PAG. 60 | N° 1 - 2 - 3

Trasformatore a primario avvolto,
corrente primaria da barra centrale incorporata 15x3 mm;
corrente secondaria sui morsetti
*Transformer with wounded primary;
primary currents on central incorporated bar 15x3 mm;
secondary current on terminals*

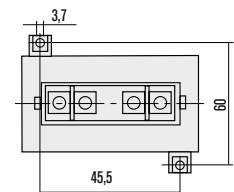
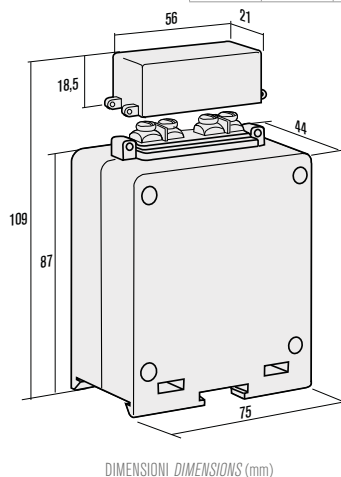


Primario Primary	Classe Class 0,5	Classe Class 1	Classe Class 3	Corrente secondaria Secondary current	Corrente secondaria Secondary current	Peso Weight
A	VA	VA	VA	5A	1A	Kg
50	-	3	6	TCBPDE2 50A	TCBPDE2 1 50A	0,5
60	-	3	6	TCBPDE2 60A	TCBPDE2 1 60A	0,5
75	-	3	6	TCBPDE2 75A	TCBPDE2 1 75A	0,5
80	-	3	6	TCBPDE2 80A	TCBPDE2 1 80A	0,5
100	-	3	6	TCBPDE2 100A	TCBPDE2 1 100A	0,5
120	-	3	6	TCBPDE2 120A	TCBPDE2 1 120A	0,5
125	-	3	6	TCBPDE2 125A	TCBPDE2 1 125A	0,5
150	-	3	6	TCBPDE2 150A	TCBPDE2 1 150A	0,5

TCBPD1 - TCBPD1/P

ACCESSORI / ACCESSORIES PAG. 60 | N° 1 - 2 - 3

Trasformatore a primario avvolto,
corrente primaria e secondaria sui morsetti
*Transformer with wounded primary;
primary and secondary currents on the terminals*



Primario Primary	Classe Class 0,5	Classe Class 1	Classe Class 3	Corrente secondaria Secondary current	Corrente secondaria Secondary current	Peso Weight
A	VA	VA	VA	5A	1A	Kg
1	6	12	20	TCBPD1 1A	TCBPD1 1 1A	0,4
5	6	12	20	TCBPD1 5A	TCBPD1 1 5A	0,4
10	6	12	20	TCBPD1 10A	TCBPD1 1 10A	0,4
15	6	12	20	TCBPD1 15A	TCBPD1 1 15A	0,4
20	6	12	20	TCBPD1 20A	TCBPD1 1 20A	0,4
25	6	12	20	TCBPD1 25A	TCBPD1 1 25A	0,4
30	6	12	20	TCBPD1 30A	TCBPD1 1 30A	0,4
40	6	12	20	TCBPD1 40A	TCBPD1 1 40A	0,4

TRASFORMATORI DI CORRENTE CON POTENZE ELEVATE / HIGHER POWERS CURRENT TRANSFORMERS

Primario Primary	Classe Class 0,5	Classe Class 1	Classe Class 3	Corrente secondaria Secondary current	Corrente secondaria Secondary current	Peso Weight	Primario Primary	Classe Class 0,5	Classe Class 1	Classe Class 3	Corrente secondaria Secondary current	Corrente secondaria Secondary current	Peso Weight
A	VA	VA	VA	5A	1A	Kg	A	VA	VA	VA	5A	1A	Kg
1	10	20	-	TCBPD1 1AS	TCBPD1 1 1AS	0,5	1	20	35	-	TCBPD1 20 1A	TCBPD1 20 1 1A	0,5
5	10	20	-	TCBPD1 5AS	TCBPD1 1 5AS	0,5	5	20	35	-	TCBPD1 20 5A	TCBPD1 20 1 5A	0,5
10	10	20	-	TCBPD1 10AS	TCBPD1 1 10AS	0,5	10	20	35	-	TCBPD1 20 10A	TCBPD1 20 1 10A	0,5
15	10	20	-	TCBPD1 15AS	TCBPD1 1 15AS	0,5	15	20	35	-	TCBPD1 20 15A	TCBPD1 20 1 15A	0,5
20	10	20	-	TCBPD1 20AS	TCBPD1 1 20AS	0,5	20	20	35	-	TCBPD1 20 20A	TCBPD1 20 1 20A	0,5
25	10	20	-	TCBPD1 25AS	TCBPD1 1 25AS	0,5	25	20	35	-	TCBPD1 20 25A	TCBPD1 20 1 25A	0,5
30	10	20	-	TCBPD1 30AS	TCBPD1 1 30AS	0,5	30	20	35	-	TCBPD1 20 30A	TCBPD1 20 1 30A	0,5
40	10	20	-	TCBPD1 40AS	TCBPD1 1 40AS	0,5	40	20	35	-	TCBPD1 20 40A	TCBPD1 20 1 40A	0,5

TRASFORMATORI DI CORRENTE CLASSI SPECIALI / SPECIAL CLASSES CURRENT TRANSFORMERS

Primario Primary	Classe / Class 0,5 S				Classe / Class 0,2				Classe / Class 0,2 S				Peso Weight						
	Secondario Secondary	5A	VA	Secondario Secondary	1A	VA	Secondario Secondary	5A	VA	Secondario Secondary	1A	VA		Secondario Secondary	5A	VA	Secondario Secondary	1A	VA
1	TCBPD1 1A 0,5S	5	TCBPD1 1 1A 0,5S	5	TCBPD1 1A 0,2	5	TCBPD1 1 1A 0,2	5	TCBPD1 1A 0,2S	5	TCBPD1 1 1A 0,2S	5	TCBPD1 1 1A 0,2S	5	TCBPD1 1 1A 0,2S	5	TCBPD1 1 1A 0,2S	5	0,5
5	TCBPD1 5A 0,5S	5	TCBPD1 1 5A 0,5S	5	TCBPD1 5A 0,2	5	TCBPD1 1 5A 0,2	5	TCBPD1 5A 0,2S	5	TCBPD1 1 5A 0,2S	5	TCBPD1 1 5A 0,2S	5	TCBPD1 1 5A 0,2S	5	TCBPD1 1 5A 0,2S	5	0,5
10	TCBPD1 10A 0,5S	5	TCBPD1 1 10A 0,5S	5	TCBPD1 10A 0,2	5	TCBPD1 1 10A 0,2	5	TCBPD1 10A 0,2S	5	TCBPD1 1 10A 0,2S	5	TCBPD1 1 10A 0,2S	5	TCBPD1 1 10A 0,2S	5	TCBPD1 1 10A 0,2S	5	0,5
15	TCBPD1 15A 0,5S	5	TCBPD1 1 15A 0,5S	5	TCBPD1 15A 0,2	5	TCBPD1 1 15A 0,2	5	TCBPD1 15A 0,2S	5	TCBPD1 1 15A 0,2S	5	TCBPD1 1 15A 0,2S	5	TCBPD1 1 15A 0,2S	5	TCBPD1 1 15A 0,2S	5	0,5
20	TCBPD1 20A 0,5S	5	TCBPD1 1 20A 0,5S	5	TCBPD1 20A 0,2	5	TCBPD1 1 20A 0,2	5	TCBPD1 20A 0,2S	5	TCBPD1 1 20A 0,2S	5	TCBPD1 1 20A 0,2S	5	TCBPD1 1 20A 0,2S	5	TCBPD1 1 20A 0,2S	5	0,5
25	TCBPD1 25A 0,5S	5	TCBPD1 1 25A 0,5S	5	TCBPD1 25A 0,2	5	TCBPD1 1 25A 0,2	5	TCBPD1 25A 0,2S	5	TCBPD1 1 25A 0,2S	5	TCBPD1 1 25A 0,2S	5	TCBPD1 1 25A 0,2S	5	TCBPD1 1 25A 0,2S	5	0,5
30	TCBPD1 30A 0,5S	5	TCBPD1 1 30A 0,5S	5	TCBPD1 30A 0,2	5	TCBPD1 1 30A 0,2	5	TCBPD1 30A 0,2S	5	TCBPD1 1 30A 0,2S	5	TCBPD1 1 30A 0,2S	5	TCBPD1 1 30A 0,2S	5	TCBPD1 1 30A 0,2S	5	0,5
40	TCBPD1 40A 0,5S	5	TCBPD1 1 40A 0,5S	5	TCBPD1 40A 0,2	5	TCBPD1 1 40A 0,2	5	TCBPD1 40A 0,2S	5	TCBPD1 1 40A 0,2S	5	TCBPD1 1 40A 0,2S	5	TCBPD1 1 40A 0,2S	5	TCBPD1 1 40A 0,2S	5	0,5

TRASFORMATORI DI CORRENTE DI PROTEZIONE / PROTECTION CURRENT TRANSFORMERS

Primario Primary	Classe / Class 5P5				Classe / Class 5P10				Peso Weight
	Corrente secondaria Secondary current		Corrente secondaria Secondary current		Corrente secondaria Secondary current		Corrente secondaria Secondary current		
A	5A	VA	1A	VA	5A	VA	1A	VA	Kg
5	TCBPD1/P 5A 5P5	4	TCBPD1/P 1 5A 5P5	4	TCBPD1/P 5A 5P10	2	TCBPD1/P 1 5A 5P10	2	0,5
10	TCBPD1/P 10A 5P5	4	TCBPD1/P 1 10A 5P5	4	TCBPD1/P 10A 5P10	2	TCBPD1/P 1 10A 5P10	2	0,5
15	TCBPD1/P 15A 5P5	4	TCBPD1/P 1 15A 5P5	4	TCBPD1/P 15A 5P10	2	TCBPD1/P 1 15A 5P10	2	0,5
20	TCBPD1/P 20A 5P5	4	TCBPD1/P 1 20A 5P5	4	TCBPD1/P 20A 5P10	2	TCBPD1/P 1 20A 5P10	2	0,5
25	TCBPD1/P 25A 5P5	4	TCBPD1/P 1 25A 5P5	4	TCBPD1/P 25A 5P10	2	TCBPD1/P 1 25A 5P10	2	0,5
30	TCBPD1/P 30A 5P5	4	TCBPD1/P 1 30A 5P5	4	TCBPD1/P 30A 5P10	2	TCBPD1/P 1 30A 5P10	2	0,5
40	TCBPD1/P 40A 5P5	4	TCBPD1/P 1 40A 5P5	4	TCBPD1/P 40A 5P10	2	TCBPD1/P 1 40A 5P10	2	0,5

TCBPD2 - TCBPD2/P - TCBPD2/2

ACCESSORI / ACCESSORIES PAG. 60 | N° 1 - 2 - 3

Trasformatore a primario avvolto, corrente primaria da barra centrale incorporata (corrente secondaria sui morsetti):

da 50A a 80A = 15x3x110 mm (ø 6 mm)

da 100A a 300A = 25x3x135 mm (ø 10 mm)

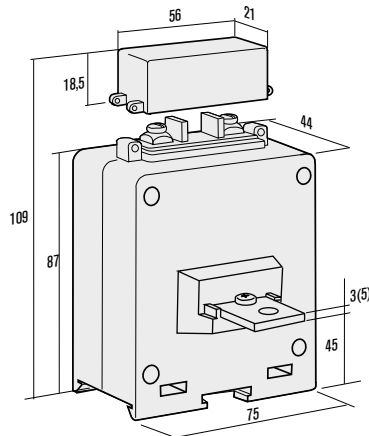
da 400A a 500A = 25x5x135 mm (ø 10 mm)

Transformer with wounded primary; primary currents on central incorporated bar (secondary current on terminals):

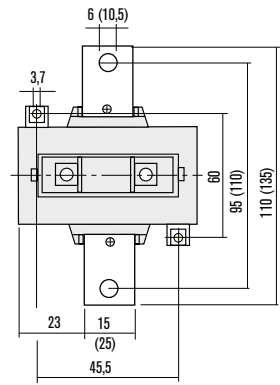
from 50A to 80A = 15x3x110 mm (ø 6 mm)

from 100A to 300A = 25x3x135 mm (ø 10 mm)

from 400A to 500A = 25x5x135 mm (ø 10 mm)



DIMENSIONI DIMENSIONS (mm)



FISSAGGIO FIXING (mm)

Primario Primary	Classe Class 0,5	Classe Class 1	Classe Class 3	Corrente secondaria Secondary current	Corrente secondaria Secondary current	Peso Weight
A	VA	VA	VA	5A	1A	Kg
50	6	12	20	TCBPD2 50A	TCBPD2 1 50A	0,5
60	6	12	20	TCBPD2 60A	TCBPD2 1 60A	0,5
75	6	12	20	TCBPD2 75A	TCBPD2 1 75A	0,5
80	6	12	20	TCBPD2 80A	TCBPD2 1 80A	0,5
100	6	12	20	TCBPD2 100A	TCBPD2 1 100A	0,5
120	6	12	20	TCBPD2 120A	TCBPD2 1 120A	0,5
125	6	12	20	TCBPD2 125A	TCBPD2 1 125A	0,5
150	6	12	20	TCBPD2 150A	TCBPD2 1 150A	0,5
200	6	12	20	TCBPD2 200A	TCBPD2 1 200A	0,5
250	6	12	20	TCBPD2 250A	TCBPD2 1 250A	0,5
300	6	12	20	TCBPD2 300A	TCBPD2 1 300A	0,5
400	6	12	20	TCBPD2 400A	TCBPD2 1 400A	0,5
500	6	12	20	TCBPD2 500A	TCBPD2 1 500A	0,5

TRASFORMATORI DI CORRENTE CON POTENZE ELEVATE / HIGHER POWERS CURRENT TRANSFORMERS

Primario Primary	Classe Class 0,5	Classe Class 1	Classe Class 3	Corrente secondaria Secondary current	Corrente secondaria Secondary current	Peso Weight
A	VA	VA	VA	5A	1A	Kg
50	10	20	-	TCBPD2 50AS	TCBPD2 1 50AS	0,5
60	10	20	-	TCBPD2 60AS	TCBPD2 1 60AS	0,5
75	10	20	-	TCBPD2 75AS	TCBPD2 1 75AS	0,5
80	10	20	-	TCBPD2 80AS	TCBPD2 1 80AS	0,5
100	10	20	-	TCBPD2 100AS	TCBPD2 1 100AS	0,5
120	10	20	-	TCBPD2 120AS	TCBPD2 1 120AS	0,5
125	10	20	-	TCBPD2 125AS	TCBPD2 1 125AS	0,5
150	10	20	-	TCBPD2 150AS	TCBPD2 1 150AS	0,5
200	10	20	-	TCBPD2 200AS	TCBPD2 1 200AS	0,5
250	10	20	-	TCBPD2 250AS	TCBPD2 1 250AS	0,5
300	10	20	-	TCBPD2 300AS	TCBPD2 1 300AS	0,5
400	10	20	-	TCBPD2 400AS	TCBPD2 1 400AS	0,5
500	10	20	-	TCBPD2 500AS	TCBPD2 1 500AS	0,5

Primario Primary	Classe Class 0,5	Classe Class 1	Classe Class 3	Corrente secondaria Secondary current	Corrente secondaria Secondary current	Peso Weight
A	VA	VA	VA	5A	1A	Kg
50	20	35	-	TCBPD2 20 50A	TCBPD2 20 1 50A	0,5
60	20	35	-	TCBPD2 20 60A	TCBPD2 20 1 60A	0,5
75	20	35	-	TCBPD2 20 75A	TCBPD2 20 1 75A	0,5
80	20	35	-	TCBPD2 20 80A	TCBPD2 20 1 80A	0,5
100	20	35	-	TCBPD2 20 100A	TCBPD2 20 1 100A	0,5
120	20	35	-	TCBPD2 20 120A	TCBPD2 20 1 120A	0,5
125	20	35	-	TCBPD2 20 125A	TCBPD2 20 1 125A	0,5
150	20	35	-	TCBPD2 20 150A	TCBPD2 20 1 150A	0,5
200	20	35	-	TCBPD2 20 200A	TCBPD2 20 1 200A	0,5
250	20	35	-	TCBPD2 20 250A	TCBPD2 20 1 250A	0,5
300	20	35	-	TCBPD2 20 300A	TCBPD2 20 1 300A	0,5
400	20	35	-	TCBPD2 20 400A	TCBPD2 20 1 400A	0,5
500	20	35	-	TCBPD2 20 500A	TCBPD2 20 1 500A	0,5

TRASFORMATORI DI CORRENTE DOPPIO RAPPORTO / DOUBLE RATIO CURRENT TRANSFORMERS

Primario Primary	Classe / Class 0,5				-				Peso Weight
	Corrente secondaria Secondary current		Corrente secondaria Secondary current		-	-	-	-	
A	5A	VA	1A	VA	-	-	-	-	Kg
5-10	TCBPD2/2 5-10A	5-15	TCBPD2/2 1 5-10A	5-15	-	-	-	-	0,6
10-20	TCBPD2/2 10-20A	5-15	TCBPD2/2 1 10-20A	5-15	-	-	-	-	0,6
15-30	TCBPD2/2 15-30A	5-15	TCBPD2/2 1 15-30A	5-15	-	-	-	-	0,6
20-40	TCBPD2/2 20-40A	5-15	TCBPD2/2 1 20-40A	5-15	-	-	-	-	0,6
25-50	TCBPD2/2 25-50A	5-15	TCBPD2/2 1 25-50A	5-15	-	-	-	-	0,6
30-60	TCBPD2/2 30-60A	5-15	TCBPD2/2 1 30-60A	5-15	-	-	-	-	0,6
40-80	TCBPD2/2 40-80A	5-15	TCBPD2/2 1 40-80A	5-15	-	-	-	-	0,6
50-100	TCBPD2/2 50-100A	5-15	TCBPD2/2 1 50-100A	5-15	-	-	-	-	0,6
60-120	TCBPD2/2 60-120A	5-15	TCBPD2/2 1 60-120A	5-15	-	-	-	-	0,6
80-160	TCBPD2/2 80-160A	5-15	TCBPD2/2 1 80-160A	5-15	-	-	-	-	0,6
100-200	TCBPD2/2 100-200A	5-15	TCBPD2/2 1 100-200A	5-15	-	-	-	-	0,6
150-300	TCBPD2/2 150-300A	5-15	TCBPD2/2 1 150-300A	5-15	-	-	-	-	0,6
200-400	TCBPD2/2 200-400A	5-15	TCBPD2/2 1 200-400A	5-15	-	-	-	-	0,6
250-500	TCBPD2/2 250-500A	5-15	TCBPD2/2 1 250-500A	5-15	-	-	-	-	0,6

TRASFORMATORI DI CORRENTE CLASSI SPECIALI / SPECIAL CLASSES CURRENT TRANSFORMERS

Primario Primary	Classe / Class 0,5 S					Classe / Class 0,2					Classe / Class 0,2 S					Peso Weight			
	Secondario Secondary	5A	VA	Secondario Secondary	1A	VA	Secondario Secondary	5A	VA	Secondario Secondary	1A	VA	Secondario Secondary	5A	VA		Secondario Secondary	1A	VA
A	Secondario Secondary	5A	VA	Secondario Secondary	1A	VA	Secondario Secondary	5A	VA	Secondario Secondary	1A	VA	Secondario Secondary	5A	VA	Secondario Secondary	1A	VA	Kg
50	TCBPD2 50A 0,5S	5		TCBPD2 1 50A 0,5S	5		TCBPD2 50A 0,2	5		TCBPD2 50A 0,2S	5		TCBPD2 1 50A 0,2S	5		TCBPD2 1 50A 0,2S	5		0,5
60	TCBPD2 60A 0,5S	5		TCBPD2 1 60A 0,5S	5		TCBPD2 60A 0,2	5		TCBPD2 60A 0,2S	5		TCBPD2 1 60A 0,2S	5		TCBPD2 1 60A 0,2S	5		0,5
75	TCBPD2 75A 0,5S	5		TCBPD2 1 75A 0,5S	5		TCBPD2 75A 0,2	5		TCBPD2 75A 0,2S	5		TCBPD2 1 75A 0,2S	5		TCBPD2 1 75A 0,2S	5		0,5
80	TCBPD2 80A 0,5S	5		TCBPD2 1 80A 0,5S	5		TCBPD2 80A 0,2	5		TCBPD2 80A 0,2S	5		TCBPD2 1 80A 0,2S	5		TCBPD2 1 80A 0,2S	5		0,5
100	TCBPD2 100A 0,5S	5		TCBPD2 1 100A 0,5S	5		TCBPD2 100A 0,2	5		TCBPD2 100A 0,2S	5		TCBPD2 1 100A 0,2S	5		TCBPD2 1 100A 0,2S	5		0,5
120	TCBPD2 120A 0,5S	5		TCBPD2 1 120A 0,5S	5		TCBPD2 120A 0,2	5		TCBPD2 120A 0,2S	5		TCBPD2 1 120A 0,2S	5		TCBPD2 1 120A 0,2S	5		0,5
125	TCBPD2 125A 0,5S	5		TCBPD2 1 125A 0,5S	5		TCBPD2 125A 0,2	5		TCBPD2 125A 0,2S	5		TCBPD2 1 125A 0,2S	5		TCBPD2 1 125A 0,2S	5		0,5
150	TCBPD2 150A 0,5S	5		TCBPD2 1 150A 0,5S	5		TCBPD2 150A 0,2	5		TCBPD2 150A 0,2S	5		TCBPD2 1 150A 0,2S	5		TCBPD2 1 150A 0,2S	5		0,5
200	TCBPD2 200A 0,5S	5		TCBPD2 1 200A 0,5S	5		TCBPD2 200A 0,2	5		TCBPD2 200A 0,2S	5		TCBPD2 1 200A 0,2S	5		TCBPD2 1 200A 0,2S	5		0,5
250	TCBPD2 250A 0,5S	5		TCBPD2 1 250A 0,5S	5		TCBPD2 250A 0,2	5		TCBPD2 250A 0,2S	5		TCBPD2 1 250A 0,2S	5		TCBPD2 1 250A 0,2S	5		0,5
300	TCBPD2 300A 0,5S	5		TCBPD2 1 300A 0,5S	5		TCBPD2 300A 0,2	5		TCBPD2 300A 0,2S	5		TCBPD2 1 300A 0,2S	5		TCBPD2 1 300A 0,2S	5		0,5
400	TCBPD2 400A 0,5S	5		TCBPD2 1 400A 0,5S	5		TCBPD2 400A 0,2	5		TCBPD2 400A 0,2S	5		TCBPD2 1 400A 0,2S	5		TCBPD2 1 400A 0,2S	5		0,5
500	TCBPD2 500A 0,5S	5		TCBPD2 1 500A 0,5S	5		TCBPD2 500A 0,2	5		TCBPD2 500A 0,2S	5		TCBPD2 1 500A 0,2S	5		TCBPD2 1 500A 0,2S	5		0,5

TRASFORMATORI DI CORRENTE DI PROTEZIONE / PROTECTION CURRENT TRANSFORMERS

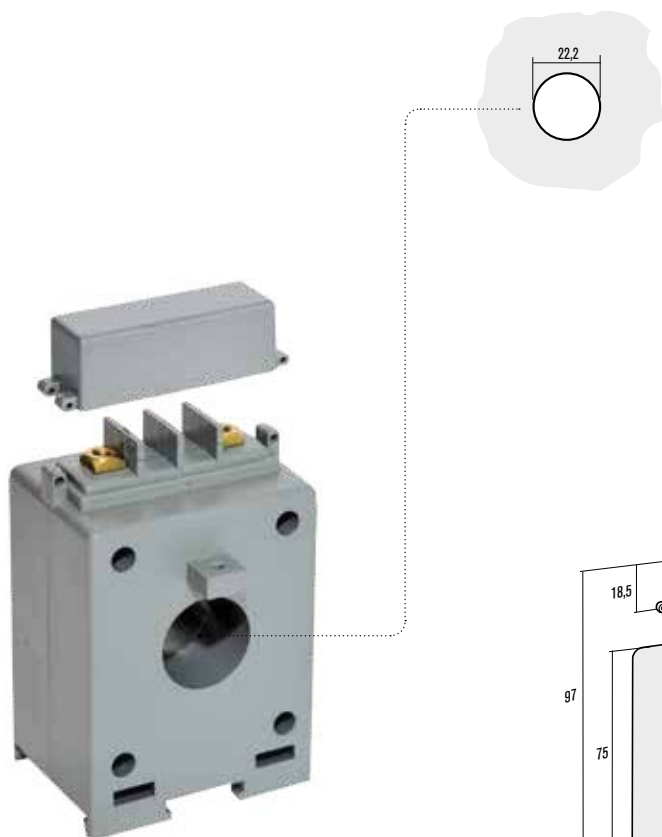
Primario Primary	Classe / Class 5P5				Classe / Class 5P10				Peso Weight
	Corrente secondaria Secondary current		Corrente secondaria Secondary current		Corrente secondaria Secondary current		Corrente secondaria Secondary current		
A	5A	VA	1A	VA	5A	VA	1A	VA	Kg
50	TCBPD2/P 50A 5P5	4	TCBPD2/P 1 50A 5P5	4	TCBPD2/P 50A 5P10	2	TCBPD2/P 1 50A 5P10	2	0,5
60	TCBPD2/P 60A 5P5	4	TCBPD2/P 1 60A 5P5	4	TCBPD2/P 60A 5P10	2	TCBPD2/P 1 60A 5P10	2	0,5
80	TCBPD2/P 80A 5P5	4	TCBPD2/P 1 80A 5P5	4	TCBPD2/P 80A 5P10	2	TCBPD2/P 1 80A 5P10	2	0,5
100	TCBPD2/P 100A 5P5	4	TCBPD2/P 1 100A 5P5	4	TCBPD2/P 100A 5P10	2	TCBPD2/P 1 100A 5P10	2	0,5
150	TCBPD2/P 150A 5P5	4	TCBPD2/P 1 150A 5P5	4	TCBPD2/P 150A 5P10	2	TCBPD2/P 1 150A 5P10	2	0,5

TCB1D - TCB1D/2

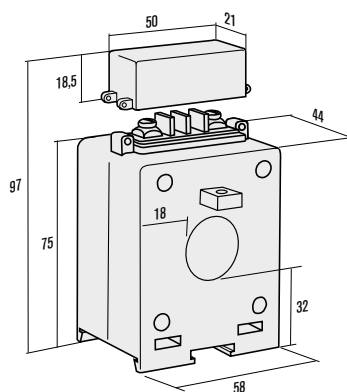
ACCESSORI / ACCESSORIES PAG. 60 | N° 1 - 2 - 3 - 4

Trasformatore adatto per corrente primaria da cavo con diametro massimo di 20 mm

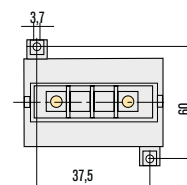
Transformer suitable for primary current by cable with maximum diameter 20 mm



Primario Primary	Classe Class 0,5	Classe Class 1	Classe Class 3	Corrente secondaria Secondary current	Corrente secondaria Secondary current	Peso Weight
A	VA	VA	VA	5A	1A	Kg
40	-	-	2	TCB1D 40A	TCB1D 1 40A	0,3
50	-	-	2	TCB1D 50A	TCB1D 1 50A	0,3
60	-	-	3	TCB1D 60A	TCB1D 1 60A	0,3
75	-	-	3	TCB1D 75A	TCB1D 1 75A	0,3
80	-	-	3	TCB1D 80A	TCB1D 1 80A	0,3
100	-	3	5	TCB1D 100A	TCB1D 1 100A	0,3
120	-	3	5	TCB1D 120A	TCB1D 1 120A	0,3
125	2	4	6	TCB1D 125A	TCB1D 1 125A	0,3
150	3	4	6	TCB1D 150A	TCB1D 1 150A	0,3
200	3	4	6	TCB1D 200A	TCB1D 1 200A	0,3
250	5	7	10	TCB1D 250A	TCB1D 1 250A	0,3



DIMENSIONI DIMENSIONS (mm)



FISSAGGIO FIXING (mm)

TRASFORMATORI DI CORRENTE DOPPIO RAPPORTO / DOUBLE RATIO CURRENT TRANSFORMERS

Primario Primary	Classe / Class 0,5				Classe / Class 1				Classe / Class 3				Peso Weight
	Corrente secondaria Secondary current		Corrente secondaria Secondary current		Corrente secondaria Secondary current		Corrente secondaria Secondary current		Corrente secondaria Secondary current		Corrente secondaria Secondary current		
A	5A	VA	1A	VA	5A	VA	1A	VA	5A	VA	1A	VA	Kg
40-80	-	-	-	-	-	-	-	-	TCB1D/2 40-80A	3-3	TCB1D/2 1 40-80A	3-3	0,6
50-100	-	-	-	-	-	-	-	-	TCB1D/2 50-100A	3-3	TCB1D/2 1 50-100A	3-3	0,6
60-120	-	-	-	-	-	-	-	-	TCB1D/2 60-120A	3-3	TCB1D/2 1 60-120A	3-3	0,6
80-160	-	-	-	-	-	-	-	-	TCB1D/2 80-160A	3-3	TCB1D/2 1 80-160A	3-3	0,6
100-200	-	-	-	-	TCB1D/2 100-200A	3-6	TCB1D/2 1 100-200A	3-6	-	-	-	-	0,6
150-300	TCB1D/2 150-300A	3,6	TCB1D/2 1 150-300A	3,6	-	-	-	-	-	-	-	-	0,6
200-400	TCB1D/2 200-400A	3-6	TCB1D/2 1 200-400A	3-6	-	-	-	-	-	-	-	-	0,6
250-500	TCB1D/2 250-500A	5-10	TCB1D/2 1 250-500A	5-10	-	-	-	-	-	-	-	-	0,6

TCB3D - TCB3D... - TCB3D/2

ACCESSORI / ACCESSORIES PAG. 60 | N° 1 - 2 - 3 - 4

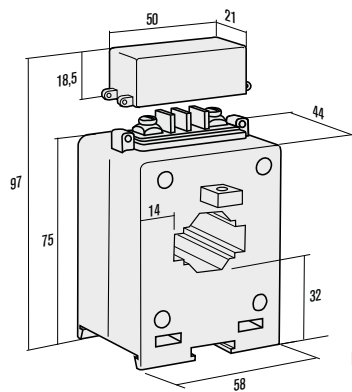
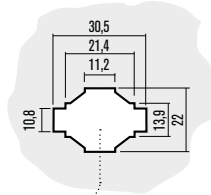
Trasformatore adatto per corrente primaria da cavo con diametro massimo di 21 mm o da barra orizzontale / or by horizontal bar:

20 x 10 mm

30 x 10 mm

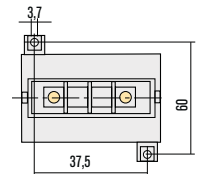
o da barra verticale / or by vertical bar:

20 x 10 mm



DIMENSIONI DIMENSIONS (mm)

FISSAGGIO FIXING (mm)



Primario Primary	Classe Class 0,5	Classe Class 1	Classe Class 3	Corrente secondaria Secondary current	Corrente secondaria Secondary current	Peso Weight
A	VA	VA	VA	5A	1A	Kg
40	-	-	1	TCB3D 40A	TCB3D 1 40A	0,3
50	-	-	1,5	TCB3D 50A	TCB3D 1 50A	0,3
60	-	-	2	TCB3D 60A	TCB3D 1 60A	0,3
75	-	-	2	TCB3D 75A	TCB3D 1 75A	0,3
80	-	-	2	TCB3D 80A	TCB3D 1 80A	0,3
100	-	2,5	5	TCB3D 100A	TCB3D 1 100A	0,3
120	-	2,5	5	TCB3D 120A	TCB3D 1 120A	0,3
125	-	3	7	TCB3D 125A	TCB3D 1 125A	0,3
150	2	5	10	TCB3D 150A	TCB3D 1 150A	0,3
200	3	5	10	TCB3D 200A	TCB3D 1 200A	0,3
250	4	8	12	TCB3D 250A	TCB3D 1 250A	0,3
300	5	8	15	TCB3D 300A	TCB3D 1 300A	0,3
400	6	10	17	TCB3D 400A	TCB3D 1 400A	0,3
500	6	10	17	TCB3D 500A	TCB3D 1 500A	0,3
600	6	10	17	TCB3D 600A	TCB3D 1 600A	0,3

TRASFORMATORI DI CORRENTE CLASSI SPECIALI / SPECIAL CLASSES CURRENT TRANSFORMERS

Primario Primary	Classe / Class 0,5 S				Classe / Class 0,2				Classe / Class 0,2 S				Peso Weight
	Secondario Secondary	5A	VA	VA	Secondario Secondary	5A	VA	VA	Secondario Secondary	5A	VA	VA	
150	TCB3D 150A 0,5S	1,5	TCB3D 1 150A 0,5S	1,5	-	-	-	-	-	-	-	-	0,3
200	TCB3D 200A 0,5S	2	TCB3D 1 200A 0,5S	2	-	-	-	-	-	-	-	-	0,3
250	TCB3D 250A 0,5S	2	TCB3D 1 250A 0,5S	2	-	-	-	-	-	-	-	-	0,3
300	TCB3D 300A 0,5S	2	TCB3D 1 300A 0,5S	1,5	-	-	-	-	-	-	-	-	0,3
400	TCB3D 400A 0,5S	2	TCB3D 1 400A 0,5S	1,5	-	-	-	-	-	-	-	-	0,3
500	TCB3D 500A 0,5S	2	TCB3D 1 500A 0,5S	1,5	-	-	-	-	-	-	-	-	0,3
600	TCB3D 600A 0,5S	2	TCB3D 1 600A 0,5S	2	-	-	-	-	-	-	-	-	0,3

TRASFORMATORI DI CORRENTE DOPPIO RAPPORTO / DOUBLE RATIO CURRENT TRANSFORMERS

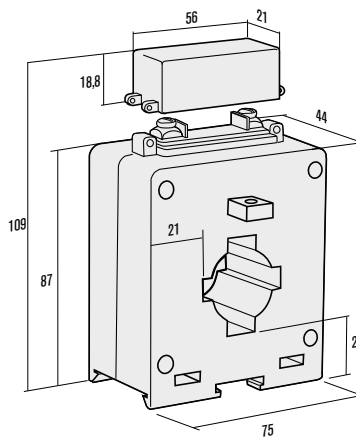
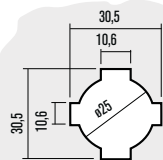
Primario Primary	Classe / Class 0,5				Classe / Class 1				Classe / Class 3				Peso Weight
	Corrente secondaria Secondary current	5A	VA	VA	Corrente secondaria Secondary current	5A	VA	VA	Corrente secondaria Secondary current	5A	VA	VA	
100-200	-	-	-	-	TCB3D/2 100-200A	3-6	TCB3D/2 1 100-200A	3-6	-	-	-	-	0,3
150-300	TCB3D/2 150-300A	3-6	TCB3D/2 1 150-300A	3-6	-	-	-	-	-	-	-	-	0,3
200-400	TCB3D/2 200-400A	3-6	TCB3D/2 1 200-400A	3-6	-	-	-	-	-	-	-	-	0,3
250-500	TCB3D/2 250-500A	5-10	TCB3D/2 1 250-500A	5-10	-	-	-	-	-	-	-	-	0,3
300-600	TCB3D/2 300-600A	5-10	TCB3D/2 1 300-600A	5-10	-	-	-	-	-	-	-	-	0,3

TCB4D3 - TCB4D3...

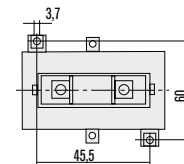
ACCESSORI / ACCESSORIES PAG. 60 | N° 1 - 2 - 3 - 5

Trasformatore adatto per corrente primaria da cavo con diametro massimo di 25 mm
transformer suitable for primary current by cable with maximum diameter 25 mm

o da barra orizzontale
or by horizontal bar:
30 x 10 mm
 o da barra verticale
or by vertical bar:
30 x 10 mm



DIMENSIONI DIMENSIONS (mm)



FISSAGGIO FIXING (mm)

Primario Primary	Classe Class 0,5	Classe Class 1	Classe Class 3	Corrente secondaria Secondary current	Corrente secondaria Secondary current	Peso Weight
A	VA	VA	VA	5A	1A	Kg
100	2,5	5	7	TCB4D3 100A	TCB4D3 1 100A	0,7
120	3	5	7	TCB4D3 120A	TCB4D3 1 120A	0,7
125	3	5	7	TCB4D3 125A	TCB4D3 1 125A	0,7
150	5	7	10	TCB4D3 150A	TCB4D3 1 150A	0,7
200	6	10	15	TCB4D3 200A	TCB4D3 1 200A	0,7
250	10	15	20	TCB4D3 250A	TCB4D3 1 250A	0,5
300	10	15	20	TCB4D3 300A	TCB4D3 1 300A	0,5
400	10	15	20	TCB4D3 400A	TCB4D3 1 400A	0,5
500	10	20	30	TCB4D3 500A	TCB4D3 1 500A	0,5
600	10	20	30	TCB4D3 600A	TCB4D3 1 600A	0,5

TRASFORMATORI DI CORRENTE CLASSI SPECIALI / SPECIAL CLASSES CURRENT TRANSFORMERS

Primario Primary	Classe / Class 0,5 S				Classe / Class 0,2				Classe / Class 0,2 S				Peso Weight
	Secondario Secondary	5A	VA	Secondario Secondary	1A	VA	Secondario Secondary	5A	VA	Secondario Secondary	1A	VA	
100	TCB4D3 100A 0,5S	2,5	TCB4D3 1 100A 0,5S	2,5	TCB4D3 100A 0,2	1,5	TCB4D3 1 100A 0,2	1,5	TCB4D3 100A 0,2S	1,5	TCB4D3 1 100A 0,2S	1,5	0,5
125	TCB4D3 125A 0,5S	2,5	TCB4D3 1 125A 0,5S	2,5	TCB4D3 125A 0,2 TCB4D3 125A 0,2 4	1,5 4	TCB4D3 1 125A 0,2 TCB4D3 1 125A 0,2 4	1,5 4	TCB4D3 125A 0,2S	1,5	TCB4D3 1 125A 0,2S	1,5	0,5
150	TCB4D3 150A 0,5S	3,5	TCB4D3 1 150A 0,5S	3,5	TCB4D3 150A 0,2	1,5	TCB4D3 1 150A 0,2	1,5	TCB4D3 150A 0,2S	1,5	TCB4D3 1 150A 0,2S	1,5	0,5
200	TCB4D3 200A 0,5S	5	TCB4D3 1 200A 0,5S	5	TCB4D3 200A 0,2 TCB4D3 200A 0,2 4	1,5 4	TCB4D3 1 200A 0,2 TCB4D3 1 200A 0,2 4	1,5 4	TCB4D3 200A 0,2S	1,5	TCB4D3 1 200A 0,2S	1,5	0,5
250	TCB4D3 250A 0,5S	5	TCB4D3 1 250A 0,5S	5	TCB4D3 250A 0,2 TCB4D3 250A 0,2 5	5	TCB4D3 1 250A 0,2 TCB4D3 1 250A 0,2 5	5	TCB4D3 250A 0,2S	1,5	TCB4D3 1 250A 0,2S	1,5	0,5
300	TCB4D3 300A 0,5S	7,5	TCB4D3 1 300A 0,5S	7,5	TCB4D3 300A 0,2 TCB4D3 300A 0,2 5	1,5 4	TCB4D3 1 300A 0,2 TCB4D3 1 300A 0,2 5	1,5 4	TCB4D3 300A 0,2S	1,5	TCB4D3 1 300A 0,2S	1,5	0,5
400	TCB4D3 400A 0,5S	10	TCB4D3 1 400A 0,5S	10	TCB4D3 400A 0,2	1,5	TCB4D3 1 400A 0,2	1,5	TCB4D3 400A 0,2S	1,5	TCB4D3 1 400A 0,2S	1,5	0,5
500	-	-	-	-	-	-	-	-	TCB4D3 500A 0,2S	1,5	TCB4D3 1 500A 0,2S	1,5	0,5
600	-	-	-	-	-	-	-	-	TCB4D3 600A 0,2S	1,5	TCB4D3 1 600A 0,2S	1,5	0,5

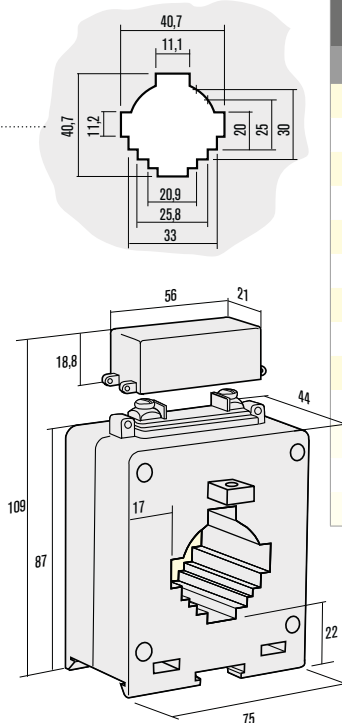
TCB4D - TCB4D... - TCB4D/2

ACCESSORI / ACCESSORIES PAG. 60 | N° 1 - 2 - 3 - 5

Trasformatore adatto per corrente primaria da cavo diametro massimo di 32 mm

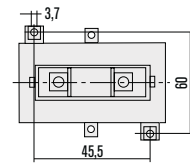
o da barra orizzontale / or by horizontal bar
25 x 20 - 30 x 25 - 40 x 10 mm

o da barra verticale / or by vertical bar
20 x 25 - 30 x 20 - 40 x 10 mm



Primario Primary	Classe Class 0,5	Classe Class 1	Classe Class 3	Corrente secondaria Secondary current	Corrente secondaria Secondary current	Peso Weight
A	VA	VA	VA	5A	1A	Kg
100	-	3	6	TCB4D 100A	TCB4D 1 100A	0,5
120	-	3	6	TCB4D 120A	TCB4D 1 120A	0,5
125	-	3	6	TCB4D 125A	TCB4D 1 125A	0,5
150	-	3	6	TCB4D 150A	TCB4D 1 150A	0,5
200	-	4	8	TCB4D 200A	TCB4D 1 200A	0,5
250	-	6	12	TCB4D 250A	TCB4D 1 250A	0,5
300	6	8	12	TCB4D 300A	TCB4D 1 300A	0,5
400	10	15	20	TCB4D 400A	TCB4D 1 400A	0,5
500	10	15	20	TCB4D 500A	TCB4D 1 500A	0,5
600	10	15	20	TCB4D 600A	TCB4D 1 600A	0,5
750	10	15	20	TCB4D 750A	TCB4D 1 750A	0,5
800	10	20	30	TCB4D 800A	TCB4D 1 800A	0,5
1000	10	20	30	TCB4D 1k0A	TCB4D 1 1k0A	0,5

DIMENSIONI DIMENSIONS (mm)



FISSAGGIO FIXING (mm)

TRASFORMATORI DI CORRENTE DOPPIO RAPPORTO / DOUBLE RATIO CURRENT TRANSFORMERS

Primario Primary	Classe / Class 0,5				Classe / Class 1				Classe / Class 3				Peso Weight
	Corrente secondaria Secondary current		Corrente secondaria Secondary current		Corrente secondaria Secondary current		Corrente secondaria Secondary current		Corrente secondaria Secondary current		Corrente secondaria Secondary current		
A	5A	VA	1A	VA	5A	VA	1A	VA	5A	VA	1A	VA	Kg
100-200	-	-	-	-	TCB4D/2 100-200A	3-6	TCB4D/2 1 100-200A	3-6	-	-	-	-	0,5
150-300	-	-	-	-	TCB4D/2 150-300A	3-6	TCB4D/2 1 150-300A	3-6	-	-	-	-	0,5
200-400	TCB4D/2 200-400A	4-8	TCB4D/2 1 200-400A	4-8	-	-	-	-	-	-	-	-	0,5
250-500	TCB4D/2 250-500A	6-10	TCB4D/2 1 250-500A	6-10	-	-	-	-	-	-	-	-	0,5
300-600	TCB4D/2 300-600A	6-10	TCB4D/2 1 300-600A	6-10	-	-	-	-	-	-	-	-	0,5
400-800	TCB4D/2 400-800A	6-10	TCB4D/2 1 400-800A	6-10	-	-	-	-	-	-	-	-	0,5

TRASFORMATORI DI CORRENTE CLASSI SPECIALI / SPECIAL CLASSES CURRENT TRANSFORMERS

Primario Primary	Classe / Class 0,5 S					Classe / Class 0,2					Classe / Class 0,2 S					Peso Weight			
	Secondario Secondary	5A	VA	Secondario Secondary	1A	VA	Secondario Secondary	5A	VA	Secondario Secondary	1A	VA	Secondario Secondary	5A	VA		Secondario Secondary	1A	VA
A	Secondary	5A	VA	Secondary	1A	VA	Secondary	5A	VA	Secondary	1A	VA	Secondary	5A	VA	Secondary	1A	VA	Kg
150	TCB4D 150A 0,5S	3,5	TCB4D 1 150A 0,5S	3,5	TCB4D 150A 0,2	1	TCB4D 1 150A 0,2	1	TCB4D 150A 0,2S	1	TCB4D 1 150A 0,2S	1	TCB4D 150A 0,2S	1	TCB4D 1 150A 0,2S	1	TCB4D 150A 0,2S	1	0,3
	TCB4D 150A 0,5S 5	5	TCB4D 1 150A 0,5S 5	5															
200	TCB4D 200A 0,5S	1,5	TCB4D 1 200A 0,5S	1,5	TCB4D 200A 0,2	1,5	TCB4D 1 200A 0,2	1,5	TCB4D 200A 0,2S	1,5	TCB4D 1 200A 0,2S	1,5	TCB4D 200A 0,2S	1,5	TCB4D 1 200A 0,2S	1,5	TCB4D 200A 0,2S	1,5	0,3
	TCB4D 200A 0,5S 4	4	TCB4D 1 200A 0,5S 4	4															
250	TCB4D 250A 0,5S	2	TCB4D 1 250A 0,5S	2	TCB4D 250A 0,2	2	TCB4D 1 250A 0,2	2	TCB4D 250A 0,2S	2	TCB4D 1 250A 0,2S	2	TCB4D 250A 0,2S	2	TCB4D 1 250A 0,2S	2	TCB4D 250A 0,2S	2	0,3
	TCB4D 250A 0,5S 4	4	TCB4D 1 250A 0,5S 4	4															
300	TCB4D 300A 0,5S	22	TCB4D 1 300A 0,5S	22	TCB4D 300A 0,2	2	TCB4D 1 300A 0,2	2	TCB4D 300A 0,2S	2	TCB4D 1 300A 0,2S	2	TCB4D 300A 0,2S	2	TCB4D 1 300A 0,2S	2	TCB4D 300A 0,2S	2	0,3
	TCB4D 300A 0,5S 4	4	TCB4D 1 300A 0,5S 4	4					TCB4D 300A 0,2S 1,5	1,5	TCB4D 1 300A 0,2S 1,5	1,5	TCB4D 300A 0,2S 1,5	1,5	TCB4D 1 300A 0,2S 1,5	1,5	TCB4D 300A 0,2S 1,5	1,5	
400	TCB4D 400A 0,5S	3	TCB4D 1 400A 0,5S	3	TCB4D 400A 0,2	3	TCB4D 1 400A 0,2	3	TCB4D 400A 0,2S	3	TCB4D 1 400A 0,2S	3	TCB4D 400A 0,2S	3	TCB4D 1 400A 0,2S	3	TCB4D 400A 0,2S	3	0,3
									TCB4D 400A 0,2S 1,5	1,5	TCB4D 1 400A 0,2S 1,5	1,5	TCB4D 400A 0,2S 1,5	1,5	TCB4D 1 400A 0,2S 1,5	1,5	TCB4D 400A 0,2S 1,5	1,5	
500	TCB4D 500A 0,5S	10	TCB4D 1 500A 0,5S	10	TCB4D 500A 0,2	3	TCB4D 1 500A 0,2	3	TCB4D 500A 0,2S	3	TCB4D 1 500A 0,2S	3	TCB4D 500A 0,2S	3	TCB4D 1 500A 0,2S	3	TCB4D 500A 0,2S	3	0,5
600	TCB4D 600A 0,5S	4	TCB4D 1 600A 0,5S	4	TCB4D 600A 0,2	4	TCB4D 1 600A 0,2	4	TCB4D 600A 0,2S	3	TCB4D 1 600A 0,2S	3	TCB4D 600A 0,2S	3	TCB4D 1 600A 0,2S	3	TCB4D 600A 0,2S	3	0,5
750	TCB4D 750A 0,5S	5	TCB4D 1 750A 0,5S	5	TCB4D 750A 0,2	4	TCB4D 1 750A 0,2	4	TCB4D 750A 0,2S	4	TCB4D 1 750A 0,2S	4	TCB4D 750A 0,2S	4	TCB4D 1 750A 0,2S	4	TCB4D 750A 0,2S	4	0,5
800	TCB4D 800A 0,5S	5	TCB4D 1 800A 0,5S	5	TCB4D 800A 0,2	4	TCB4D 1 800A 0,2	4	TCB4D 800A 0,2S	4	TCB4D 1 800A 0,2S	4	TCB4D 800A 0,2S	4	TCB4D 1 800A 0,2S	4	TCB4D 800A 0,2S	4	0,5

TCB5 - TCB5... - TCB5/P - TCB5/2

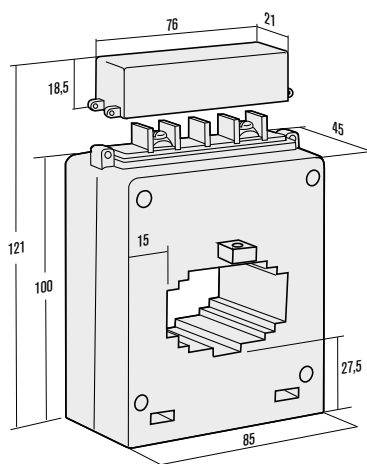
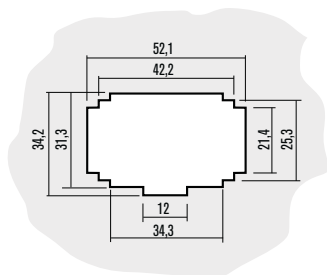
ACCESSORI / ACCESSORIES PAG. 60 | N° 1 - 3 - 5

Trasformatore adatto per corrente primaria da cavo con diametro massimo di 30 mm
Transformer suitable for primary current by cable with maximum diameter 30 mm

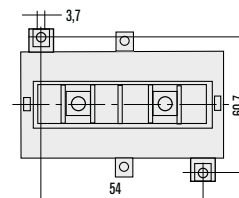
o da barra orizzontale
or by horizontal bar:

30 x 30 mm
40 x 25 mm
50 x 20 mm

o da barra verticale
or by vertical bar
30 x 10 mm



DIMENSIONI DIMENSIONS (mm)



FISSAGGIO FIXING (mm)

Primario Primary	Classe Class 0,5	Classe Class 1	Classe Class 3	Corrente secondaria Secondary current	Corrente secondaria Secondary current	Peso Weight
A	VA	VA	VA	5A	1A	Kg
100	-	3	6	TCB5 100A	TCB5 1 100A	0,5
120	-	3	6	TCB5 120A	TCB5 1 120A	0,5
125	-	3	6	TCB5 125A	TCB5 1 125A	0,5
150	-	3	6	TCB5 150A	TCB5 1 150A	0,5
200	-	4	6	TCB5 200A	TCB5 1 200A	0,5
250	3	4	6	TCB5 250A	TCB5 1 250A	0,5
300	4	6	8	TCB5 300A	TCB5 1 300A	0,5
400	6	9	12	TCB5 400A	TCB5 1 400A	0,5
500	10	15	20	TCB5 500A	TCB5 1 500A	0,5
600	10	15	20	TCB5 600A	TCB5 1 600A	0,5
750	10	15	20	TCB5 750A	TCB5 1 750A	0,5
800	10	15	20	TCB5 800A	TCB5 1 800A	0,5
1000	10	15	20	TCB5 1k0A	TCB5 1 1k0A	0,5
1200	10	20	30	TCB5 1k2A	TCB5 1 1k2A	0,5
1500	20	30	40	TCB5 1k5A	TCB5 1 1k5A	0,5
1600	20	30	40	TCB5 1k6A	TCB5 1 1k6A	0,5
2000	20	30	40	TCB5 2k0A	TCB5 1 2k0A	0,5

TRASFORMATORI DI CORRENTE CLASSI SPECIALI / SPECIAL CLASSES CURRENT TRANSFORMERS

Primario Primary	Classe / Class 0,5 S				Classe / Class 0,2				Classe / Class 0,2 S				Peso Weight
	Secondario Secondary	5A	VA	Secondario Secondary	1A	VA	Secondario Secondary	5A	VA	Secondario Secondary	1A	VA	
250	TCB5 250A 0,5S	2		TCB5 1 250A 0,5S	2		TCB5 250A 0,2	2		TCB5 1 250A 0,2S	2		0,5
300	TCB5 300A 0,5S	2		TCB5 1 300A 0,5S	2		TCB5 300A 0,2	2		TCB5 1 300A 0,2S	2		0,5
400	TCB5 400A 0,5S	3		TCB5 1 400A 0,5S	3		TCB5 400A 0,2	3		TCB5 1 400A 0,2S	3		0,5
500	TCB5 500A 0,5S TCB5 500A 0,5S 15	3 15		TCB5 1 500A 0,5S TCB5 1 500A 0,5S 15	3 15		TCB5 500A 0,2	3		TCB5 500A 0,2S TCB5 500A 0,2S 2,5 TCB5 500A 0,2S 5	3 2,5 5		1,5 0,5
600	TCB5 600A 0,5S TCB5 600A 0,5S 5 TCB5 600A 0,5S 15	4 5 15		TCB5 1 600A 0,5S TCB5 1 600A 0,5S 5 TCB5 1 600A 0,5S 15	4 5 15		TCB5 600A 0,2	4		TCB5 600A 0,2S TCB5 600A 0,2S 5	3 5		1,5 0,5
800	TCB5 800A 0,5S TCB5 800A 0,5S 15	5 15		TCB5 1 800A 0,5S TCB5 1 800A 0,5S 15	5 15		TCB5 800A 0,2 TCB5 800A 0,2 5	4 5		TCB5 1 800A 0,2 TCB5 1 800A 0,2 5	4 5		1,5 0,5
1000	TCB5 1k0A 0,5S TCB5 1k0A 0,5S 15	5 15		TCB5 1 1k0A 0,5S TCB5 1 1k0A 0,5S 15	5 15		TCB5 1k0A 0,2	5		TCB5 1 1k0A 0,2	5		1,5 0,5
1200	TCB5 1k2A 0,5S TCB5 1k2A 0,5S 15	6 15		TCB5 1 1k2A 0,5S TCB5 1 1k2A 0,5S 15	6 15		TCB5 1k2A 0,2	6		TCB5 1 1k2A 0,2	6		1,5 0,5
1500	TCB5 1k5A 0,5S TCB5 1k5A 0,5S 6 TCB5 1k5A 0,5S 15	3 6 15		TCB5 1 1k5A 0,5S TCB5 1 1k5A 0,5S 6 TCB5 1 1k5A 0,5S 15	3 6 15		TCB5 1k5A 0,2 6	6		TCB5 1 1k5A 0,2 6	6		1,5 0,5

TRASFORMATORI DI CORRENTE DI PROTEZIONE / PROTECTION CURRENT TRANSFORMERS

Primario Primary	Classe / Class 5P5				Classe / Class 5P10				-				Peso Weight
	Corrente secondaria Secondary current		Corrente secondaria Secondary current		Corrente secondaria Secondary current		Corrente secondaria Secondary current		-	-	-	-	
A	5A	VA	1A	VA	5A	VA	1A	VA	-	-	-	-	Kg
250	TCB5/P 250A 5P5	4	TCB5/P 1 250A 5P5	4	TCB5/P 250A 5P10	2	TCB5/P 1 250A 5P10	2	-	-	-	-	0,6
300	TCB5/P 300A 5P5	4	TCB5/P 1 300A 5P5	4	TCB5/P 300A 5P10	2	TCB5/P 1 300A 5P10	2	-	-	-	-	0,6
400	TCB5/P 400A 5P5	4	TCB5/P 1 400A 5P5	4	TCB5/P 400A 5P10	2	TCB5/P 1 400A 5P10	2	-	-	-	-	0,6
500	TCB5/P 500A 5P5	4	TCB5/P 1 500A 5P5	4	TCB5/P 500A 5P10	2	TCB5/P 1 500A 5P10	2	-	-	-	-	0,6
600	TCB5/P 600A 5P5	4	TCB5/P 1 600A 5P5	4	TCB5/P 600A 5P10	2	TCB5/P 1 600A 5P10	2	-	-	-	-	0,6
800	TCB5/P 800A 5P5	4	TCB5/P 1 800A 5P5	4	TCB5/P 800A 5P10	2	TCB5/P 1 800A 5P10	2	-	-	-	-	0,6
1000	TCB5/P 1k0A 5P5	4	TCB5/P 1 1k0A 5P5	4	TCB5/P 1k0A 5P10	2	TCB5/P 1 1k0A 5P10	2	-	-	-	-	0,6

TRASFORMATORI DI CORRENTE DOPPIO RAPPORTO / DOUBLE RATIO CURRENT TRANSFORMERS

Primario Primary	Classe / Class 0,5				Classe / Class 1				Classe / Class 3				Peso Weight
	Corrente secondaria Secondary current		Corrente secondaria Secondary current		Corrente secondaria Secondary current		Corrente secondaria Secondary current		-	-	-	-	
A	5A	VA	1A	VA	5A	VA	1A	VA	-	-	-	-	Kg
200-400	-	-	-	-	TCB5/2 200-400A	4-6	TCB5/2 1 200-400A	4-6	-	-	-	-	0,5
250-500	TCB5/2 250-500A	4-6	TCB5/2 1 250-500A	4-6	-	-	-	-	-	-	-	-	0,5
300-600	TCB5/2 300-600A	4-8	TCB5/2 1 300-600A	4-8	-	-	-	-	-	-	-	-	0,5
400-800	TCB5/2 400-800A	6-10	TCB5/2 1 400-800A	6-10	-	-	-	-	-	-	-	-	0,5
500-1000	TCB5/2 500-1k0A	6-10	TCB5/2 1 500-1k0A	6-10	-	-	-	-	-	-	-	-	0,5

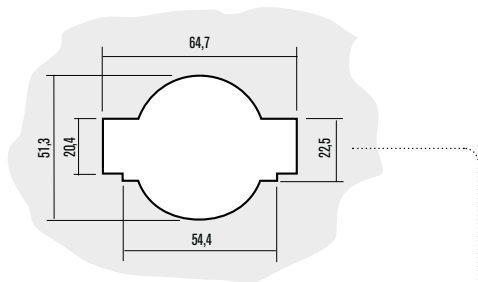
TCB6 - TCB6... - TCB6/P - TCB6/2

ACCESSORI / ACCESSORIES PAG. 60 | N° 1 - 3 - 5

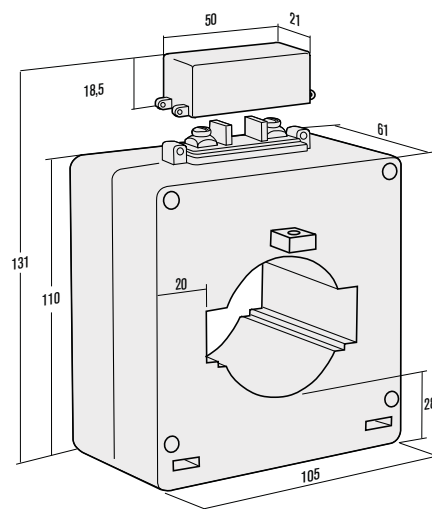
Trasformatore adatto per corrente primaria da cavo con diametro massimo di 50 mm
Transformer suitable for primary current by cable with maximum diameter 50 mm

o da barra orizzontale:
or by horizontal bar:

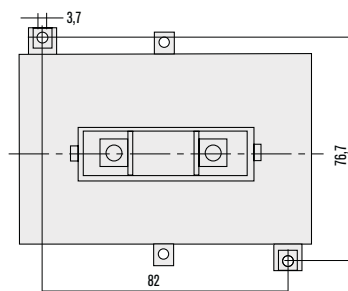
50x20 mm
60x20 mm



Primario Primary	Classe Class 0,5	Classe Class 1	Classe Class 3	Corrente secondaria Secondary current	Corrente secondaria Secondary current	Peso Weight
A	VA	VA	VA	5A	1A	Kg
200	3	4	6	TCB6 200A	TCB6 1 200A	1,0
250	5	7	10	TCB6 250A	TCB6 1 250A	1,0
300	5	7	10	TCB6 300A	TCB6 1 300A	1,0
400	6	10	12	TCB6 400A	TCB6 1 400A	1,0
500	6	10	12	TCB6 500A	TCB6 1 500A	1,0
600	10	15	20	TCB6 600A	TCB6 1 600A	0,7
750	10	15	20	TCB6 750A	TCB6 1 750A	0,7
800	10	15	20	TCB6 800A	TCB6 1 800A	0,7
1000	10	15	20	TCB6 1k0A	TCB6 1 1k0A	0,7
1200	15	20	30	TCB6 1k2A	TCB6 1 1k2A	0,7
1500	20	30	40	TCB6 1k5A	TCB6 1 1k5A	0,8
1600	20	30	40	TCB6 1k6A	TCB6 1 1k6A	0,8
2000	20	30	40	TCB6 2k0A	TCB6 1 2k0A	0,8
2500	20	30	40	TCB6 2k5A	TCB6 1 2k5A	1,0



DIMENSIONI DIMENSIONS (mm)



FISSAGGIO FIXING (mm)

TRASFORMATORI DI CORRENTE CLASSI SPECIALI / SPECIAL CLASSES CURRENT TRANSFORMERS

Primario Primary	Classe / Class 0,5 S				Classe / Class 0,2				Classe / Class 0,2 S				Peso Weight				
	Secondario Secondary	5A	VA	Secondario Secondary	1A	VA	Secondario Secondary	5A	VA	Secondario Secondary	5A	VA		Secondario Secondary	1A	VA	Kg
400	TCB6 400A 0,5S TCB6 400A 0,5S 15	7,5 15		TCB6 1 400A 0,5S TCB6 1 400A 0,5S 15	7,5 15		TCB6 400A 0,2	5		TCB6 1 400A 0,2	5		-	-	-	-	1
500	TCB6 500A 0,5S	7,5		TCB6 1 500A 0,5S	7,5		TCB6 500A 0,2	5		TCB6 1 500A 0,2	5		-	-	-	-	1
600	TCB6 600A 0,5S TCB6 600A 0,5S 7,5	6 7,5		TCB6 1 600A 0,5S TCB6 1 600A 0,5S 7,5	6 7,5		TCB6 600A 0,2	5		TCB6 1 600A 0,2	5		TCB6 600A 0,2S	4	TCB6 1 600A 0,2S	3	0,7
750	TCB6 750A 0,5S TCB6 750A 0,5S 7,5	6 7,5		TCB6 1 750A 0,5S TCB6 1 750A 0,5S 7,5	6 7,5		TCB6 750A 0,2	5		TCB6 1 750A 0,2	5		TCB6 750A 0,2S	4	TCB6 1 750A 0,2S	1,5	0,7
800	TCB6 800A 0,5S TCB6 800A 0,5S 7,5	6 7,5		TCB6 1 800A 0,5S TCB6 1 800A 0,5S 7,5	6 7,5		TCB6 800A 0,2	5		TCB6 1 800A 0,2	5		TCB6 800A 0,2S	4	TCB6 1 800A 0,2S	1,5	0,7
1000	TCB6 1k0A 0,5S TCB6 1k0A 0,5S 7,5	6 7,5		TCB6 1 1k0A 0,5S TCB6 1 1k0A 0,5S 7,5	6 7,5		TCB6 1k0A 0,2	5 5		TCB6 1 1k0A 0,2	5 5		TCB6 1k0A 0,2S	5	TCB6 1 1k0A 0,2S	1,5	0,7
1200	TCB6 1k2A 0,5S	6		TCB6 1 1k2A 0,5S	6		TCB6 1k2A 0,2	5		TCB6 1 1k2A 0,2	5		TCB6 1k2A 0,2S	5	TCB6 1 1k2A 0,2S	5	0,6
1500	TCB6 1k5A 0,5S	6		TCB6 1 1k5A 0,5S	6		TCB6 1k5A 0,2	5		TCB6 1 1k5A 0,2	5		TCB6 1k5A 0,2S	5	TCB6 1 1k5A 0,2S	5	0,6
1600	TCB6 1k6A 0,5S	6		TCB6 1 1k6A 0,5S	6		TCB6 1k6A 0,2	5		TCB6 1 1k6A 0,2	5		TCB6 1k6A 0,2S	5	TCB6 1 1k6A 0,2S	5	0,6

TRASFORMATORI DI CORRENTE DI PROTEZIONE / PROTECTION CURRENT TRANSFORMERS

Primario Primary	Classe / Class 5P5				Classe / Class 5P10				-				Peso Weight
	Corrente secondaria Secondary current		Corrente secondaria Secondary current		Corrente secondaria Secondary current		Corrente secondaria Secondary current		-	-	-	-	
A	5A	VA	1A	VA	5A	VA	1A	VA	-	-	-	-	Kg
250	TCB6/P 250A 5P5	5	TCB6/P 1 250A 5P5	5	TCB6/P 250A 5P10	2	TCB6/P 1 250A 5P10	5	-	-	-	-	1
300	TCB6/P 300A 5P5	5	TCB6/P 1 300A 5P5	5	TCB6/P 300A 5P10	3	TCB6/P 1 300A 5P10	3	-	-	-	-	1
400	TCB6/P 400A 5P5	8	TCB6/P 1 400A 5P5	8	TCB6/P 400A 5P10	4	TCB6/P 1 400A 5P10	4	-	-	-	-	1
500	TCB6/P 500A 5P5	8	TCB6/P 1 500A 5P5	8	TCB6/P 500A 5P10	4	TCB6/P 1 500A 5P10	4	-	-	-	-	1
600	TCB6/P 600A 5P5	8	TCB6/P 1 600A 5P5	8	TCB6/P 600A 5P10	4	TCB6/P 1 600A 5P10	4	-	-	-	-	0,7
800	TCB6/P 800A 5P5	15	TCB6/P 1 800A 5P5	5	TCB6/P 800A 5P10	15	TCB6/P 1 800A 5P10	5	-	-	-	-	0,7
1000	TCB6/P 1k0A 5P5	20	TCB6/P 1 1k0A 5P5	20	TCB6/P 1k0A 5P10	6	TCB6/P 1 1k0A 5P10	6	-	-	-	-	0,7
1200	TCB6/P 1k2A 5P5	20	TCB6/P 1 1k2A 5P5	20	TCB6/P 1k2A 5P10	6	TCB6/P 1 1k2A 5P10	6	-	-	-	-	0,6
1500	TCB6/P 1k5A 5P5	30	TCB6/P 1 1k5A 5P5	30	TCB6/P 1k5A 5P10	10	TCB6/P 1 1k5A 5P10	10	-	-	-	-	0,6

TRASFORMATORI DI CORRENTE DOPPIO RAPPORTO / DOUBLE RATIO CURRENT TRANSFORMERS

Primario Primary	Classe / Class 0,5				Classe / Class 1				Classe / Class 3				Peso Weight
	Corrente secondaria Secondary current		Corrente secondaria Secondary current		-	-	-	-	-	-	-	-	
A	5A	VA	1A	VA	-	-	-	-	-	-	-	-	Kg
250-500	TCB6/2 250-500A	5-10	TCB6/2 1 250-500A	5-10	-	-	-	-	-	-	-	-	1,3
300-600	TCB6/2 300-600A	5-10	TCB6/2 1 300-600A	5-10	-	-	-	-	-	-	-	-	1,3
400-800	TCB6/2 400-800A	6-12	TCB6/2 1 400-800A	6-12	-	-	-	-	-	-	-	-	1,3
500-1000	TCB6/2 500-1k0A	10-20	TCB6/2 1 500-1k0A	10-20	-	-	-	-	-	-	-	-	1,3
600-1200	TCB6/2 600-1k2A	10-20	TCB6/2 1 600-1k2A	10-20	-	-	-	-	-	-	-	-	1
800-1600	TCB6/2 800-1k6A	10-20	TCB6/2 1 800-1k6A	10-20	-	-	-	-	-	-	-	-	1
1000-2000	TCB6/2 1k0-2k0A	10-20	TCB6/2 1 1k0-2k0A	10-20	-	-	-	-	-	-	-	-	1

TCB8 - TCB8... - TCB8/P - TCB8/2

ACCESSORI / ACCESSORIES PAG. 60 | N° 1 - 3 - 5

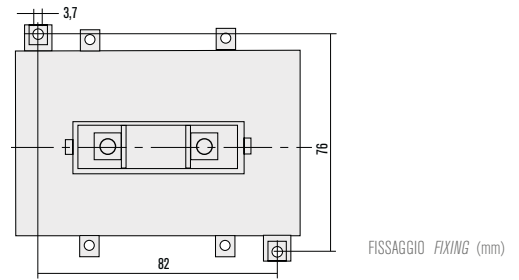
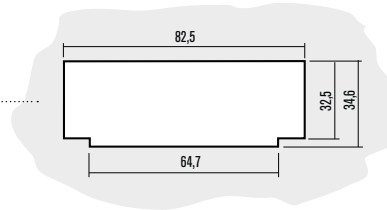
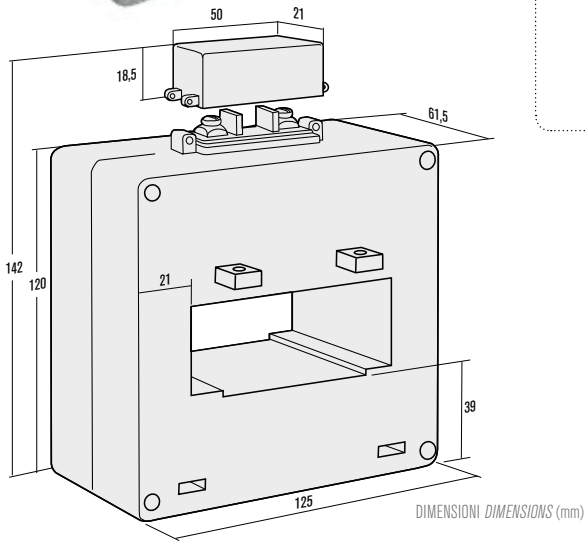


Primario Primary	Classe Class 0,5	Classe Class 1	Classe Class 3	Corrente secondaria Secondary current	Corrente secondaria Secondary current	Peso Weight
A	VA	VA	VA	5A	1A	Kg
300	5	7	10	TCB8 300A	TCB8 1 300A	0,8
400	6	10	12	TCB8 400A	TCB8 1 400A	0,8
500	10	15	20	TCB8 500A	TCB8 1 500A	1,0
600	10	15	20	TCB8 600A	TCB8 1 600A	1,0
750	10	15	20	TCB8 750A	TCB8 1 750A	1,0
800	10	15	20	TCB8 800A	TCB8 1 800A	1,0
1000	10	15	20	TCB8 1k0A	TCB8 1 1k0A	0,7
1200	15	25	35	TCB8 1k2A	TCB8 1 1k2A	0,7
1500	20	35	45	TCB8 1k5A	TCB8 1 1k5A	1,0
1600	20	35	45	TCB8 1k6A	TCB8 1 1k6A	1,0
2000	20	40	60	TCB8 2k0A	TCB8 1 2k0A	1,0
2500	20	40	60	TCB8 2k5A	TCB8 1 2k5A	1,0
3000	20	40	60	TCB8 3k0A	TCB8 1 3k0A	1,5
3200	20	40	60	TCB8 3k2A	TCB8 1 3k2A	1,5

Trasformatore adatto per corrente primaria da 2 cavi con diametro massimo di 30 mm ciascuno.
Transformer suitable for primary current by 2 cables with maximum diameter 30 mm each

o da barra orizzontale:
or by horizontal bar:

60 x 30 mm
80 x 30 mm



TRASFORMATORI DI CORRENTE DOPPIO RAPPORTO / DOUBLE RATIO CURRENT TRANSFORMERS

Primario Primary	Classe / Class 0,5		Classe / Class 1		Classe / Class 3				Peso Weight
	Corrente secondaria Secondary current		Corrente secondaria Secondary current		-		-		
A	5A	VA	1A	VA	-	-	-	-	Kg
400-800	TCB8/2 400-800A	6-12	TCB8/2 1 400-800A	6-12	-	-	-	-	1,3
500-1000	TCB8/2 500-1k0A	10-20	TCB8/2 1 500-1k0A	10-20	-	-	-	-	1,3
600-1200	TCB8/2 600-1k2A	10-20	TCB8/2 1 600-1k2A	10-20	-	-	-	-	1
800-1600	TCB8/2 800-1k6A	10-20	TCB8/2 1 800-1k6A	10-20	-	-	-	-	1
1000-2000	TCB8/2 1k0-2k0A	10-20	TCB8/2 1 1k0-2k0A	10-20	-	-	-	-	1
1200-2400	TCB8/2 1k2-2k4A	15-30	TCB8/2 1 1k2-2k4A	15-30	-	-	-	-	1
1500-3000	TCB8/2 1k5-3k0A	20-40	TCB8/2 1 1k5-3k0A	20-40	-	-	-	-	1

TRASFORMATORI DI CORRENTE CLASSI SPECIALI / SPECIAL CLASSES CURRENT TRANSFORMERS

Primario Primary	Classe / Class 0,5 S				Classe / Class 0,2				Classe / Class 0,2 S				Peso Weight						
	Secondario Secondary	5A	VA	Secondario Secondary	1A	VA	Secondario Secondary	5A	VA	Secondario Secondary	1A	VA		Secondario Secondary	5A	VA	Secondario Secondary	1A	VA
400	-	-	-	-	TCB8 400A 0,2	5	TCB8 1 400A 0,2	5	-	-	-	-	-	-	-	-	-	-	0,8
500	-	-	-	-	TCB8 500A 0,2	5	TCB8 1 500A 0,2	5	-	-	-	-	-	-	-	-	-	-	1
600	-	-	-	-	TCB8 600A 0,2	5	TCB8 1 600A 0,2	5	TCB8 600A 0,2S	5	TCB8 1 600A 0,2S	5	TCB8 600A 0,2S	5	TCB8 1 600A 0,2S	5	TCB8 600A 0,2S	5	1
800	-	-	-	-	-	-	-	-	TCB8 800A 0,2S	5	TCB8 1 800A 0,2S	5	TCB8 800A 0,2S 7,5	7,5	TCB8 1 800A 0,2S 7,5	7,5	TCB8 800A 0,2S 7,5	7,5	1
1000	-	-	-	-	-	-	-	-	TCB8 1k0A 0,2S	5	TCB8 1 1k0A 0,2S	5	TCB8 1k0A 0,2S 10	10	TCB8 1 1k0A 0,2S 10	10	TCB8 1k0A 0,2S 10	10	0,7
1200	TCB8 1k2A 0,5S	6	TCB8 1 1k2A 0,5S	6	TCB8 1k2A 0,2	5	TCB8 1 1k2A 0,2	5	TCB8 1k2A 0,2S	5	TCB8 1 1k2A 0,2S	5	TCB8 1k2A 0,2S	5	TCB8 1 1k2A 0,2S	5	TCB8 1k2A 0,2S	5	0,7
1250	TCB8 1k25A 0,5S	6	TCB8 1 1k25A 0,5S	6	TCB8 1k25A 0,2	5	TCB8 1 1k25A 0,2	5	TCB8 1k25A 0,2S	5	TCB8 1 1k25A 0,2S	5	TCB8 1k25A 0,2S	5	TCB8 1 1k25A 0,2S	5	TCB8 1k25A 0,2S	5	1
1500	TCB8 1k5A 0,5S	6	TCB8 1 1k5A 0,5S	6	TCB8 1k5A 0,2	5	TCB8 1 1k5A 0,2	5	TCB8 1k5A 0,2S	5	TCB8 1 1k5A 0,2S	5	TCB8 1k5A 0,2 10	10	TCB8 1 1k5A 0,2 10	10	TCB8 1k5A 0,2S	5	1
1600	TCB8 1k6A 0,5S	15	TCB8 1 1k6A 0,5S	15	TCB8 1k6A 0,2	10	TCB8 1 1k6A 0,2	10	TCB8 1k6A 0,2S	10	TCB8 1 1k6A 0,2S	10	TCB8 1k6A 0,2S	10	TCB8 1 1k6A 0,2S	10	TCB8 1k6A 0,2S	10	1
2000	TCB8 2k0A 0,5S	15	TCB8 1 2k0A 0,5S	15	TCB8 2k0A 0,2	10	TCB8 1 2k0A 0,2	10	TCB8 2k0A 0,2S	10	TCB8 1 2k0A 0,2S	10	TCB8 2k0A 0,2S	10	TCB8 1 2k0A 0,2S	10	TCB8 2k0A 0,2S	10	1
2500	TCB8 2k5A 0,5S	15	TCB8 1 2k5A 0,5S	15	TCB8 2k5A 0,2	10	TCB8 1 2k5A 0,2	10	TCB8 2k5A 0,2S	10	TCB8 1 2k5A 0,2S	10	TCB8 2k5A 0,2S	10	TCB8 1 2k5A 0,2S	10	TCB8 2k5A 0,2S	10	1,5
3000	TCB8 3k0A 0,5S	15	TCB8 1 3k0A 0,5S	15	TCB8 3k0A 0,2	10	TCB8 1 3k0A 0,2	10	TCB8 3k0A 0,2S	10	TCB8 1 3k0A 0,2S	10	TCB8 3k0A 0,2S	10	TCB8 1 3k0A 0,2S	10	TCB8 3k0A 0,2S	10	1,5

TRASFORMATORI DI CORRENTE DI PROTEZIONE / PROTECTION CURRENT TRANSFORMERS

Primario Primary	Classe / Class 5P5				Classe / Class 5P10				-				Peso Weight
	Corrente secondaria Secondary current		Corrente secondaria Secondary current		Corrente secondaria Secondary current		Corrente secondaria Secondary current		-		-		
A	5A	VA	1A	VA	5A	VA	1A	VA	-	-	-	-	Kg
300	TCB8/P 300A 5P5	5	TCB8/P 1 300A 5P5	5	TCB8/P 300A 5P10	3	TCB8/P 1 300A 5P10	3	-	-	-	-	0,7
400	TCB8/P 400A 5P5	6	TCB8/P 1 400A 5P5	6	TCB8/P 400A 5P10	3	TCB8/P 1 400A 5P10	3	-	-	-	-	0,7
500	TCB8/P 500A 5P5	15	TCB8/P 1 500A 5P5	15	TCB8/P 500A 5P10	4	TCB8/P 1 500A 5P10	4	-	-	-	-	0,9
600	TCB8/P 600A 5P5	20	TCB8/P 1 600A 5P5	20	TCB8/P 600A 5P10	5	TCB8/P 1 600A 5P10	5	-	-	-	-	0,9
800	TCB8/P 800A 5P5	20	TCB8/P 1 800A 5P5	20	TCB8/P 800A 5P10	5	TCB8/P 1 800A 5P10	5	-	-	-	-	0,9
1000	TCB8/P 1k0A 5P5	20	TCB8/P 1 1k0A 5P5	20	TCB8/P 1k0A 5P10	5	TCB8/P 1 1k0A 5P10	5	-	-	-	-	0,7
1200	TCB8/P 1k2A 5P5	30	TCB8/P 1 1k2A 5P5	30	TCB8/P 1k2A 5P10	6	TCB8/P 1 1k2A 5P10	6	-	-	-	-	0,7
1500	TCB8/P 1k5A 5P5	30	TCB8/P 1 1k5A 5P5	30	TCB8/P 1k5A 5P10	6	TCB8/P 1 1k5A 5P10	6	-	-	-	-	1
2000	TCB8/P 2k0A 5P5	30	TCB8/P 1 2k0A 5P5	30	TCB8/P 2k0A 5P10	6	TCB8/P 1 2k0A 5P10	6	-	-	-	-	1
2500	TCB8/P 2k5A 5P5	30	TCB8/P 1 2k5A 5P5	30	TCB8/P 2k5A 5P10	6	TCB8/P 1 2k5A 5P10	6	-	-	-	-	1,2

TRASFORMATORI DI CORRENTE DI PROTEZIONE / PROTECTION CURRENT TRANSFORMERS

Primario Primary	Classe / Class 5P15				Classe / Class 5P20				-				Peso Weight
	Corrente secondaria Secondary current		Corrente secondaria Secondary current		Corrente secondaria Secondary current		Corrente secondaria Secondary current		-		-		
A	5A	VA	1A	VA	5A	VA	1A	VA	-	-	-	-	Kg
300	TCB8/P 300A 5P15	1,5	TCB8/P 1 300A 5P15	1,5	TCB8/P 300A 5P20	1	TCB8/P 1 300A 5P20	1	-	-	-	-	0,7
400	TCB8/P 400A 5P15	1,5	TCB8/P 1 400A 5P15	1,5	TCB8/P 400A 5P20	1	TCB8/P 1 400A 5P20	1	-	-	-	-	0,7
500	TCB8/P 500A 5P15	4	TCB8/P 1 500A 5P15	4	TCB8/P 500A 5P20	2	TCB8/P 1 500A 5P20	2	-	-	-	-	0,9
600	TCB8/P 600A 5P15	4	TCB8/P 1 600A 5P15	4	TCB8/P 600A 5P20	2	TCB8/P 1 600A 5P20	2	-	-	-	-	0,9
800	TCB8/P 800A 5P15	6	TCB8/P 1 800A 5P15	6	TCB8/P 800A 5P20	3	TCB8/P 1 800A 5P20	3	-	-	-	-	0,9
1000	TCB8/P 1k0A 5P15	6	TCB8/P 1 1k0A 5P15	6	TCB8/P 1k0A 5P20	2	TCB8/P 1 1k0A 5P20	2	-	-	-	-	0,7
1200	TCB8/P 1k2A 5P15	6	TCB8/P 1 1k2A 5P15	6	TCB8/P 1k2A 5P20	3	TCB8/P 1 1k2A 5P20	3	-	-	-	-	0,7
1500	TCB8/P 1k5A 5P15	2	TCB8/P 1 1k5A 5P15	2	TCB8/P 1k5A 5P20	1	TCB8/P 1 1k5A 5P20	1	-	-	-	-	1
2000	TCB8/P 2k0A 5P15	5	TCB8/P 1 2k0A 5P15	5	TCB8/P 2k0A 5P20	3	TCB8/P 1 2k0A 5P20	3	-	-	-	-	1
2500	TCB8/P 2k5A 5P15	6	TCB8/P 1 2k5A 5P15	6	TCB8/P 2k5A 5P20	4	TCB8/P 1 2k5A 5P20	4	-	-	-	-	1,2

TCB

TRASFORMATORI DI CORRENTE | CURRENT TRANSFORMERS

TCB12 - TCB... - TCB12/P - TCB12/2

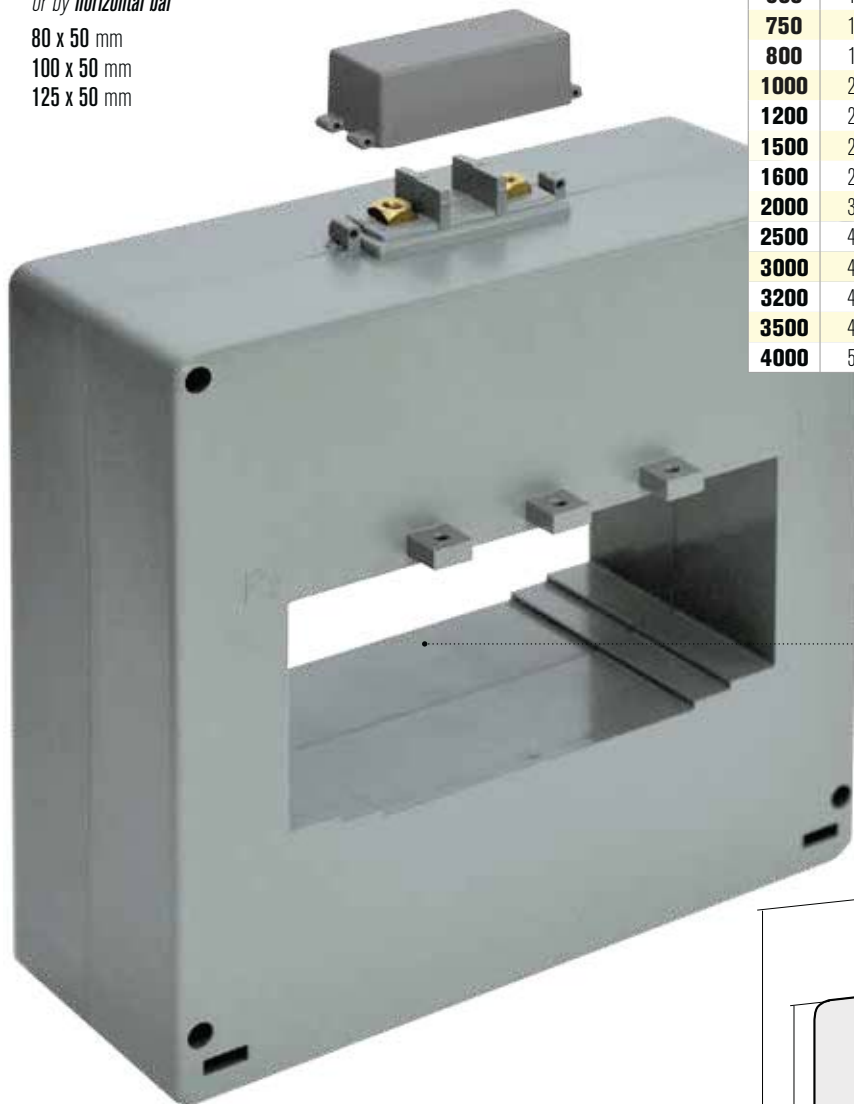
ACCESSORI / ACCESSORIES PAG. 60 | N° 1-3-5

Trasformatore adatto per corrente primaria da 2 cavi con diametro massimo di 50 mm ciascuno.

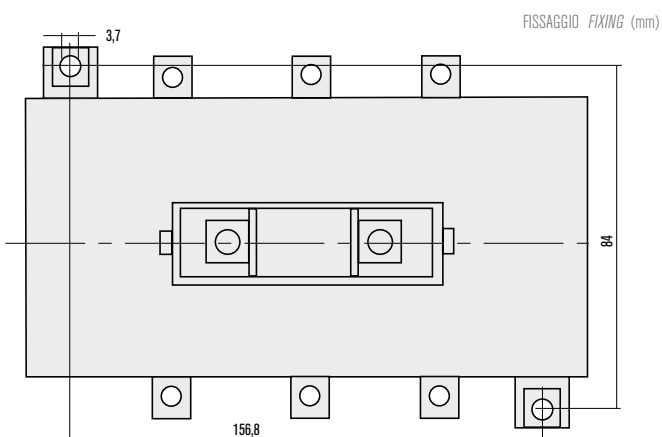
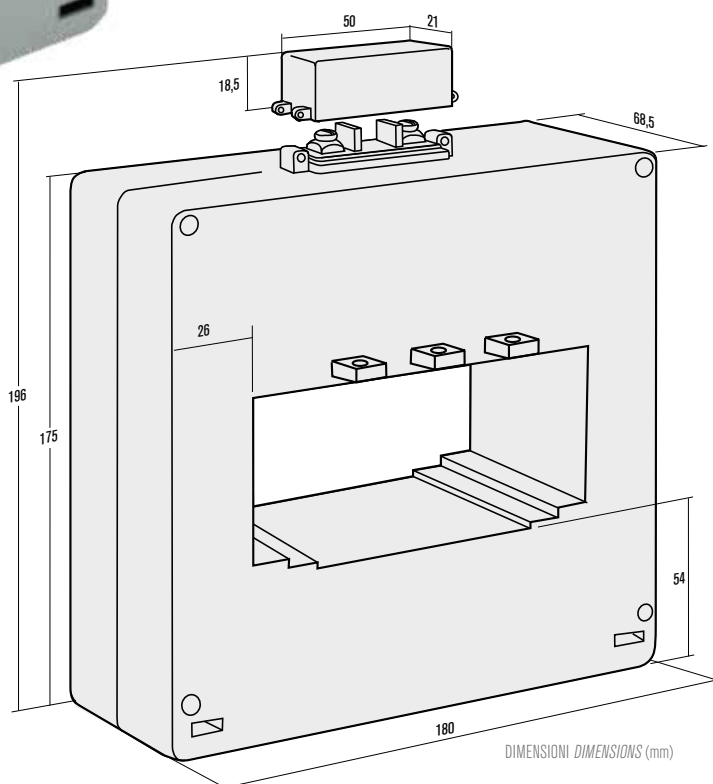
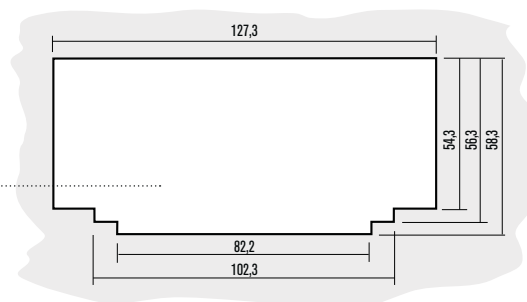
Transformer suitable for primary current by 2 cables with maximum diameter 50 mm each

o da barra orizzontale
or by horizontal bar

80 x 50 mm
100 x 50 mm
125 x 50 mm



Primario Primary	Classe Class 0,5	Classe Class 1	Classe Class 3	Corrente secondaria Secondary current	Corrente secondaria Secondary current	Peso Weight
A	VA	VA	VA	5A	1A	Kg
500	10	15	20	TCB12 500A	TCB12 1 500A	1,5
600	10	15	20	TCB12 600A	TCB12 1 600A	1,5
750	10	15	20	TCB12 750A	TCB12 1 750A	1,5
800	15	20	30	TCB12 800A	TCB12 1 800A	1,5
1000	20	30	40	TCB12 1k0A	TCB12 1 1k0A	1,5
1200	20	30	40	TCB12 1k2A	TCB12 1 1k2A	1,5
1500	20	30	40	TCB12 1k5A	TCB12 1 1k5A	1,5
1600	20	30	40	TCB12 1k6A	TCB12 1 1k6A	1,5
2000	30	45	60	TCB12 2k0A	TCB12 1 2k0A	1,6
2500	40	60	80	TCB12 2k5A	TCB12 1 2k5A	1,6
3000	40	60	80	TCB12 3k0A	TCB12 1 3k0A	1,6
3200	40	60	80	TCB12 3k2A	TCB12 1 3k2A	1,6
3500	40	60	80	TCB12 3k5A	TCB12 1 3k5A	1,6
4000	50	75	100	TCB12 4k0A	TCB12 1 4k0A	2,0



TRASFORMATORI DI CORRENTE CLASSI SPECIALI / SPECIAL CLASSES CURRENT TRANSFORMERS

Primario Primary	Classe / Class 0,5 S				Classe / Class 0,2				Classe / Class 0,2 S				Peso Weight							
	Secondario Secondary	5A	VA	Secondario Secondary	1A	VA	Secondario Secondary	5A	VA	Secondario Secondary	1A	VA		Secondario Secondary	5A	VA	Secondario Secondary	1A	VA	Kg
1000	-	-	-	-	-	-	-	-	-	-	-	-	-	-	-	-	-	-	-	1,5
1250	-	-	-	-	-	-	-	-	-	-	-	-	-	-	-	-	-	-	-	1,5
1500	TCB12 1k5A 0,5S	20	TCB12 1 1k5A 0,5S	20	TCB12 1k5A 0,2	10	TCB12 1 1k5A 0,2	10	TCB12 1k5A 0,2S	10	TCB12 1 1k5A 0,2S	10	TCB12 1k5A 0,2S	10	TCB12 1 1k5A 0,2S	10	TCB12 1 1k5A 0,2S	10	1,5	
1600	TCB12 1k6A 0,5S	25	TCB12 1 1k6A 0,5S	25	TCB12 1k6A 0,2	10	TCB12 1 1k6A 0,2	10	TCB12 1k6A 0,2S	10	TCB12 1 1k6A 0,2S	10	TCB12 1k6A 0,2S	10	TCB12 1 1k6A 0,2S	10	TCB12 1 1k6A 0,2S	10	1,5	
2000	TCB12 2k0A 0,5S	30	TCB12 1 2k0A 0,5S	30	TCB12 2k0A 0,2	15	TCB12 1 2k0A 0,2	15	TCB12 2k0A 0,2S	15	TCB12 1 2k0A 0,2S	15	TCB12 2k0A 0,2S	15	TCB12 1 2k0A 0,2S	15	TCB12 1 2k0A 0,2S	15	1,6	
2500	TCB12 2k5A 0,5S	35	TCB12 1 2k5A 0,5S	35	TCB12 2k5A 0,2	20	TCB12 1 2k5A 0,2	20	TCB12 2k5A 0,2S	20	TCB12 1 2k5A 0,2S	20	TCB12 2k5A 0,2S	20	TCB12 1 2k5A 0,2S	20	TCB12 1 2k5A 0,2S	20	1,6	
3000	TCB12 3k0A 0,5S	40	TCB12 1 3k0A 0,5S	40	TCB12 3k0A 0,2	20	TCB12 1 3k0A 0,2	20	TCB12 3k0A 0,2S	20	TCB12 1 3k0A 0,2S	20	TCB12 3k0A 0,2S	20	TCB12 1 3k0A 0,2S	20	TCB12 1 3k0A 0,2S	20	1,6	
4000	TCB12 4k0A 0,5S	50	TCB12 1 4k0A 0,5S	50	TCB12 4k0A 0,2	30	TCB12 1 4k0A 0,2	30	TCB12 4k0A 0,2S	30	TCB12 1 4k0A 0,2S	30	TCB12 4k0A 0,2S	30	TCB12 1 4k0A 0,2S	30	TCB12 1 4k0A 0,2S	30	2,0	

TRASFORMATORI DI CORRENTE DI PROTEZIONE / PROTECTION CURRENT TRANSFORMERS

Primario Primary	Classe / Class 5P5				Classe / Class 5P10				-				Peso Weight
	Corrente secondaria Secondary current		Corrente secondaria Secondary current		Corrente secondaria Secondary current		Corrente secondaria Secondary current		-		-		
A	5A	VA	1A	VA	5A	VA	1A	VA	-	-	-	-	Kg
400	TCB12/P 400A 5P5	8	TCB12/P 1 400A 5P5	8	TCB12/P 400A 5P10	4	TCB12/P 1 400A 5P10	4	-	-	-	-	1,4
500	TCB12/P 500A 5P5	8	TCB12/P 1 500A 5P5	8	TCB12/P 500A 5P10	4	TCB12/P 1 500A 5P10	4	-	-	-	-	1,4
600	TCB12/P 600A 5P5	8	TCB12/P 1 600A 5P5	8	TCB12/P 600A 5P10	4	TCB12/P 1 600A 5P10	4	-	-	-	-	1,4
800	TCB12/P 800A 5P5	12	TCB12/P 1 800A 5P5	12	TCB12/P 800A 5P10	6	TCB12/P 1 800A 5P10	6	-	-	-	-	1,4
1000	TCB12/P 1k0A 5P5	15	TCB12/P 1 1k0A 5P5	15	TCB12/P 1k0A 5P10	8	TCB12/P 1 1k0A 5P10	8	-	-	-	-	1,45
1200	TCB12/P 1k2A 5P5	20	TCB12/P 1 1k2A 5P5	20	TCB12/P 1k2A 5P10	10	TCB12/P 1 1k2A 5P10	10	-	-	-	-	1,45
1500	TCB12/P 1k5A 5P5	20	TCB12/P 1 1k5A 5P5	20	TCB12/P 1k5A 5P10	10	TCB12/P 1 1k5A 5P10	10	-	-	-	-	1,45
2000	TCB12/P 2k0A 5P5	25	TCB12/P 1 2k0A 5P5	25	TCB12/P 2k0A 5P10	12	TCB12/P 1 2k0A 5P10	12	-	-	-	-	1,45
2500	TCB12/P 2k5A 5P5	30	TCB12/P 1 2k5A 5P5	30	TCB12/P 2k5A 5P10	15	TCB12/P 1 2k5A 5P10	15	-	-	-	-	1,6
3000	TCB12/P 3k0A 5P5	40	TCB12/P 1 3k0A 5P5	40	TCB12/P 3k0A 5P10	20	TCB12/P 1 3k0A 5P10	20	-	-	-	-	1,6
4000	TCB12/P 4k0A 5P5	50	TCB12/P 1 4k0A 5P5	50	TCB12/P 4k0A 5P10	25	TCB12/P 1 4k0A 5P10	25	-	-	-	-	2,0

TRASFORMATORI DI CORRENTE DI PROTEZIONE / PROTECTION CURRENT TRANSFORMERS

Primario Primary	Classe / Class 5P15				Classe / Class 5P20				-				Peso Weight
	Corrente secondaria Secondary current		Corrente secondaria Secondary current		Corrente secondaria Secondary current		Corrente secondaria Secondary current		-		-		
A	5A	VA	1A	VA	5A	VA	1A	VA	-	-	-	-	Kg
400	TCB12/P 400A 5P15	3	TCB12/P 1 400A 5P15	3	TCB12/P 400A 5P20	2	TCB12/P 1 400A 5P20	2	-	-	-	-	1,4
500	TCB12/P 500A 5P15	3	TCB12/P 1 500A 5P15	3	TCB12/P 500A 5P20	2	TCB12/P 1 500A 5P20	2	-	-	-	-	1,4
600	TCB12/P 600A 5P15	3	TCB12/P 1 600A 5P15	3	TCB12/P 600A 5P20	2	TCB12/P 1 600A 5P20	2	-	-	-	-	1,4
800	TCB12/P 800A 5P15	4	TCB12/P 1 800A 5P15	4	TCB12/P 800A 5P20	3	TCB12/P 1 800A 5P20	3	-	-	-	-	1,4
1000	TCB12/P 1k0A 5P15	6	TCB12/P 1 1k0A 5P15	6	TCB12/P 1k0A 5P20	4	TCB12/P 1 1k0A 5P20	4	-	-	-	-	1,45
1200	TCB12/P 1k2A 5P15	6	TCB12/P 1 1k2A 5P15	6	TCB12/P 1k2A 5P20	5	TCB12/P 1 1k2A 5P20	5	-	-	-	-	1,45
1500	TCB12/P 1k5A 5P15	6	TCB12/P 1 1k5A 5P15	6	TCB12/P 1k5A 5P20	5	TCB12/P 1 1k5A 5P20	5	-	-	-	-	1,45
2000	TCB12/P 2k0A 5P15	8	TCB12/P 1 2k0A 5P15	8	TCB12/P 2k0A 5P20	6	TCB12/P 1 2k0A 5P20	6	-	-	-	-	1,45
2500	TCB12/P 2k5A 5P15	10	TCB12/P 1 2k5A 5P15	10	TCB12/P 2k5A 5P20	8	TCB12/P 1 2k5A 5P20	8	-	-	-	-	1,6
3000	TCB12/P 3k0A 5P15	15	TCB12/P 1 3k0A 5P15	15	TCB12/P 3k0A 5P20	10	TCB12/P 1 3k0A 5P20	10	-	-	-	-	1,6
4000	TCB12/P 4k0A 5P15	15	TCB12/P 1 4k0A 5P15	15	TCB12/P 4k0A 5P20	12	TCB12/P 1 4k0A 5P20	12	-	-	-	-	2,0

TRASFORMATORI DI CORRENTE DOPPIO RAPPORTO / DOUBLE RATIO CURRENT TRANSFORMERS

Primario Primary	Classe / Class 0,5				Classe / Class 1				Classe / Class 3				Peso Weight
	Corrente secondaria Secondary current		Corrente secondaria Secondary current		-		-		-		-		
A	5A	VA	1A	VA	-	-	-	-	-	-	-	-	Kg
800-1600	TCB12/2 800-1k6A	15-30	TCB12/2 1 800-1k6A	15-30	-	-	-	-	-	-	-	-	1,3
1000-2000	TCB12/2 1k0-2k0A	20-40	TCB12/2 1 1k0-2k0A	20-40	-	-	-	-	-	-	-	-	1,3
1200-2400	TCB12/2 1k2-2k4A	20-40	TCB12/2 1 1k2-2k4A	20-40	-	-	-	-	-	-	-	-	1
1500-3000	TCB12/2 1k5-3k0A	20-40	TCB12/2 1 1k5-3k0A	20-40	-	-	-	-	-	-	-	-	1
2000-4000	TCB12/2 2k0-4k0A	30-60	TCB12/2 1 2k0-4k0A	30-60	-	-	-	-	-	-	-	-	1

TCB

TRASFORMATORI DI CORRENTE | CURRENT TRANSFORMERS

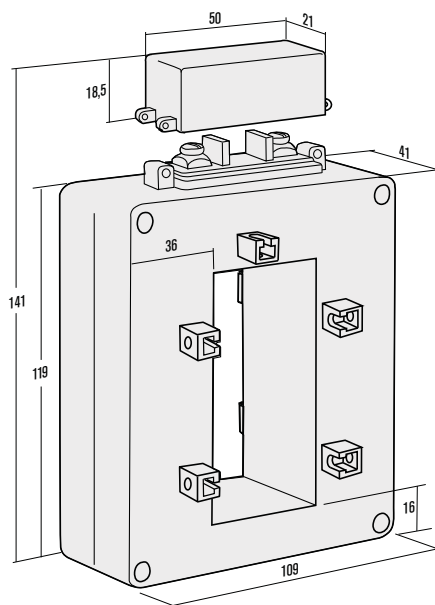
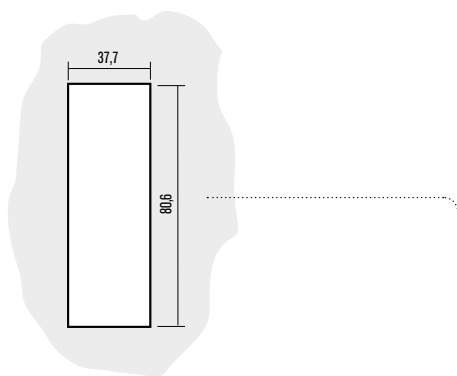
TCB8V

ACCESSORI / ACCESSORIES PAG. 60 | N° 3 - 6 - 7

Trasformatore adatto per corrente primaria da 2 cavi con diametro massimo di 35 mm ciascuno.

Transformer suitable for primary current by 2 cables with maximum diameter.

o da barra verticale:
or by vertical bar:
80x30 mm
2x80x5 mm
2x80x10 mm
3x80x5 mm



DIMENSIONI DIMENSIONS (mm)

Primario Primary	Classe Class 0,5	Classe Class 1	Classe Class 3	Corrente secondaria Secondary current	Corrente secondaria Secondary current	Peso Weight
A	VA	VA	VA	5A	1A	Kg
400	6	10	12	TCB8V 400A	TCB8V 1 400A	0,7
500	10	15	20	TCB8V 500A	TCB8V 1 500A	0,7
600	10	15	20	TCB8V 600A	TCB8V 1 600A	0,7
750	10	15	20	TCB8V 750A	TCB8V 1 750A	0,7
800	10	15	20	TCB8V 800A	TCB8V 1 800A	0,7
1000	10	20	30	TCB8V 1k0A	TCB8V 1 1k0A	0,7
1200	10	20	30	TCB8V 1k2A	TCB8V 1 1k2A	0,7
1500	10	20	30	TCB8V 1k5A	TCB8V 1 1k5A	0,7
1600	12	20	30	TCB8V 1k6A	TCB8V 1 1k6A	0,7
2000	20	30	40	TCB8V 2k0A	TCB8V 1 2k0A	0,7
2500	20	30	40	TCB8V 2k5A	TCB8V 1 2k5A	0,8

TCB12V

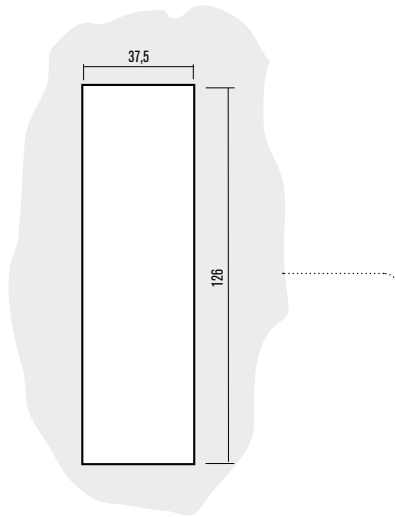
ACCESSORI / ACCESSORIES PAG. 60 | N° 3-6-7

Trasformatore adatto per corrente primaria da **3 cavi** con diametro massimo di **35 mm** ciascuno.

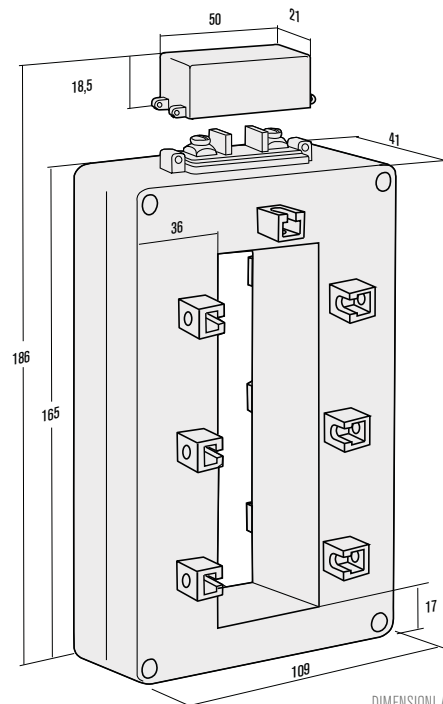
Transformer suitable for primary current by **3 cables** with maximum diameter **35mm** each.

o da **barra verticale**:
or by **vertical bar**:

- 100 x 10 mm
- 2 x 100 x 5 mm
- 2 x 100 x 10 mm
- 3 x 100 x 5 mm
- 3 x 100 x 10
- 4 x 100 x 5 mm
- 125 x 30 mm
- 2 x 125 x 5 mm
- 3 x 125 x 5 mm
- 4 x 125 x 5 mm



Primario Primary	Classe Class 0,5	Classe Class 1	Classe Class 3	Corrente secondaria Secondary current	Corrente secondaria Secondary current	Peso Weight
A	VA	VA	VA	5A	1A	Kg
800	10	15	20	TCB12V 800A	TCB12V 1 800A	0,7
1000	10	15	20	TCB12V 1k0A	TCB12V 1 1k0A	0,7
1200	10	15	20	TCB12V 1k2A	TCB12V 1 1k2A	0,7
1500	12	18	25	TCB12V 1k5A	TCB12V 1 1k5A	0,7
1600	12	18	25	TCB12V 1k6A	TCB12V 1 1k6A	1,0
2000	15	25	35	TCB12V 2k0A	TCB12V 1 2k0A	1,0
2500	20	30	40	TCB12V 2k5A	TCB12V 1 2k5A	1,0
3000	20	35	50	TCB12V 3k0A	TCB12V 1 3k0A	1,0
3200	20	35	50	TCB12V 3k2A	TCB12V 1 3k2A	1,0
3500	20	35	50	TCB12V 3k5A	TCB12V 1 3k5A	1,0
4000	20	40	60	TCB12V 4k0A	TCB12V 1 4k0A	1,0



DIMENSIONI DIMENSIONS (mm)